



## USER MANUAL

INSTRUKCJA OBSŁUGI / РУКОВОДСТВО ПОЛЬЗОВАТЕЛЯ / ПОСІБНИК КОРИСТУВАЧА  
UŽIVATELSKÝ MANUÁL / POUŽÍVATEĽSKÁ PRÍRUČKA / BENUTZERHANDBUCH  
HASZNÁLATI UTASÍTÁS / MANUAL DE UTILIZARE / MANUEL DE L'UTILISATEUR / MANUAL DE USUARIO

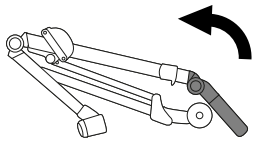
# VELAR

EN PL RU UA CZ SK DE HU RO FR ES

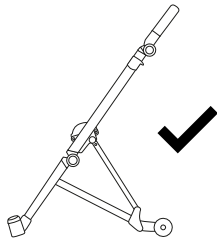
## **#RIKO with love**

PL (Polski) .....	6
EN (English) .....	8
RU (Русский) .....	10
UA (Українська) .....	12
CZ (Čeština) .....	14
SK (Slovenský) .....	16
DE (Deutsch) .....	18
HU (Magyar) .....	20
RO (Română) .....	22
FR (Français) .....	24
ES (Español) .....	26

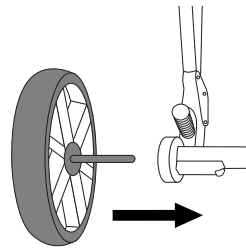
1



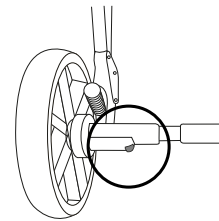
2



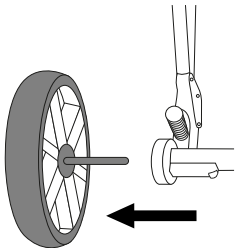
3



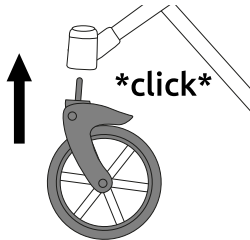
4



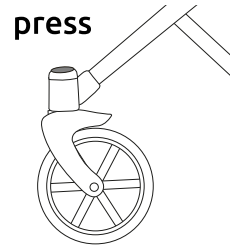
5



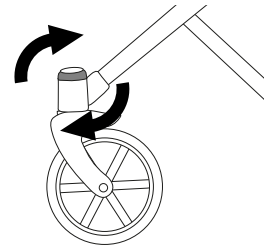
6



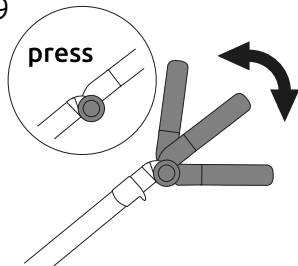
7



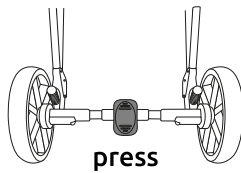
8



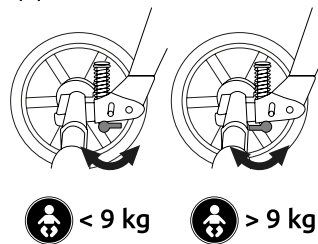
9



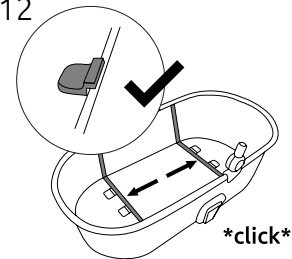
10

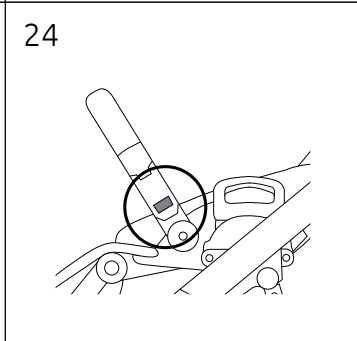
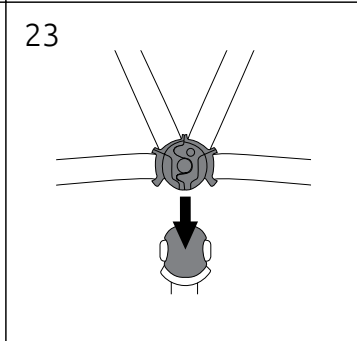
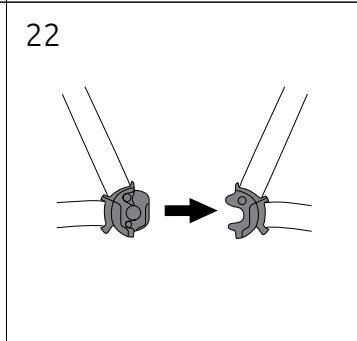
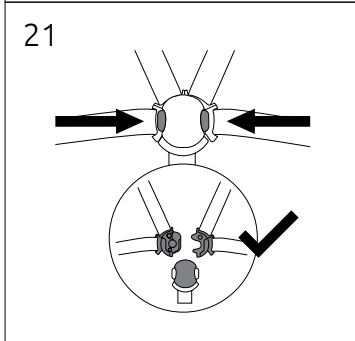
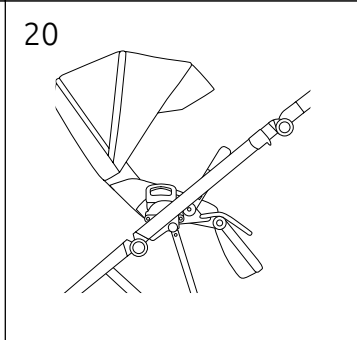
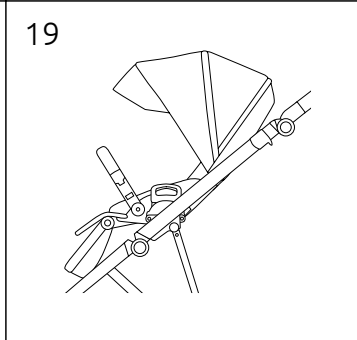
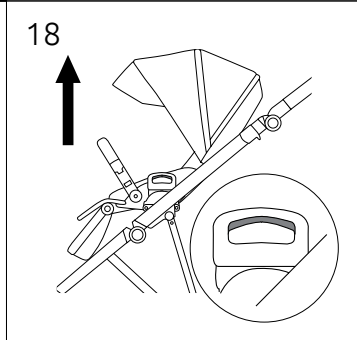
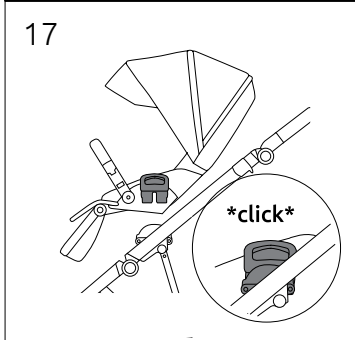
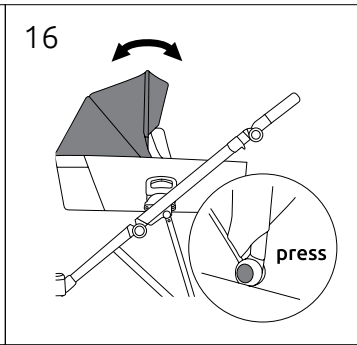
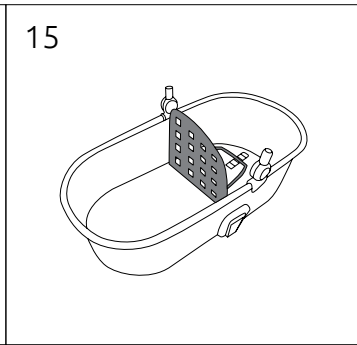
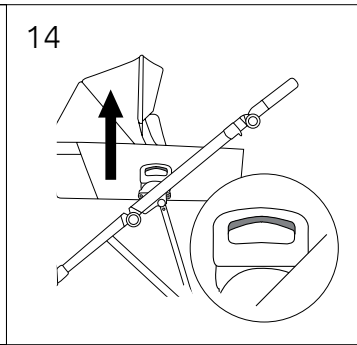
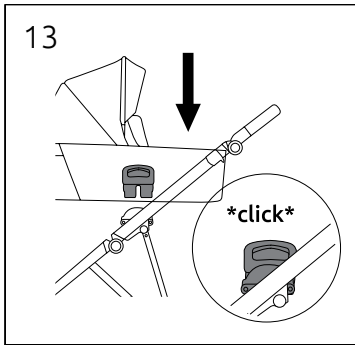


11

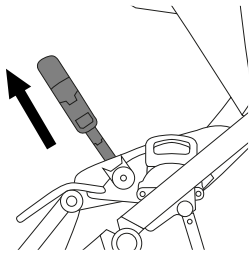


12

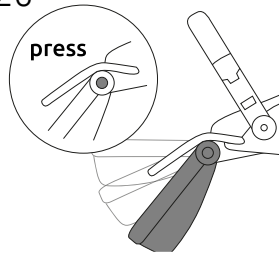




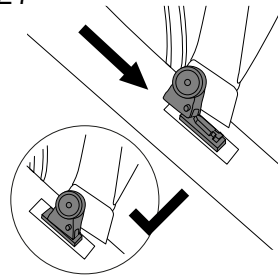
25



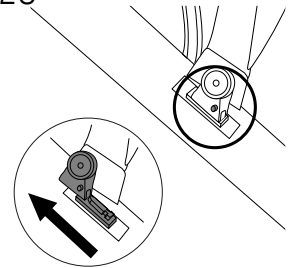
26



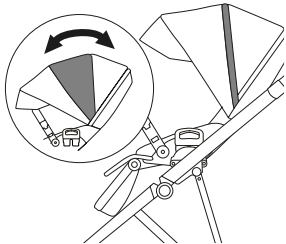
27



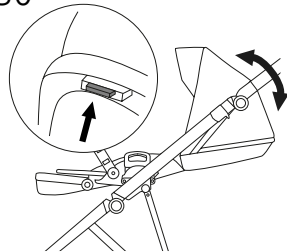
28



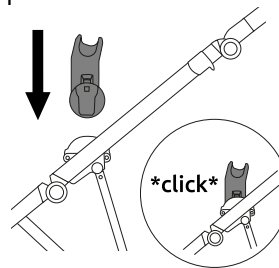
29



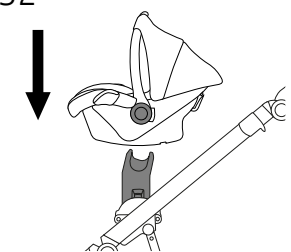
30



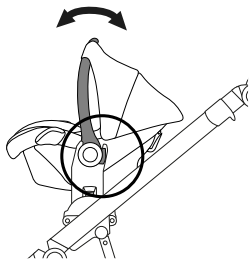
31



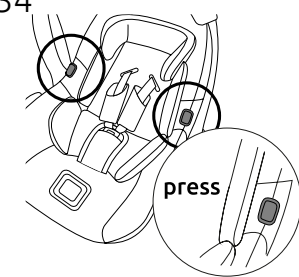
32



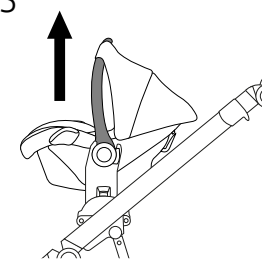
33



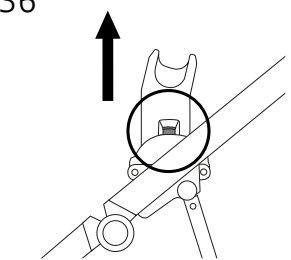
34



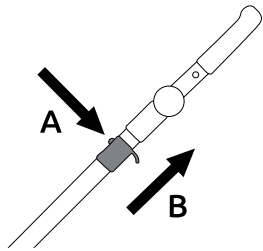
35



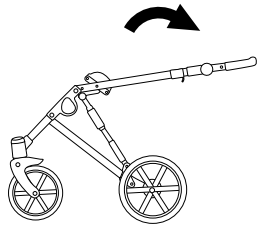
36



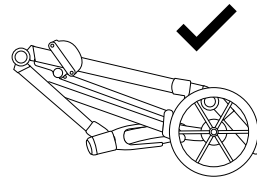
37



38



39



# OSTRZEŻENIA

**OSTRZEŻENIE:** Nigdy nie zostawiaj swojego dziecka bez opieki.

**OSTRZEŻENIE:** Używać szelek, gdy dziecko zacznie samodzielnie siadać.

**OSTRZEŻENIE:** Nie pozwalaj dziecku bawić się niniejszym wyrobem.

**OSTRZEŻENIE:** Przed rozpoczęciem użytkowania wózka upewnij się, że mechanizmy składania zostały zablokowane.

**OSTRZEŻENIE:** Zawsze używać paska krokowego w połączeniu z paskiem biodrowym.

**OSTRZEŻENIE:** Każde obciążenie zawieszane na prowadnicy wózka narusza jego stabilność.

**OSTRZEŻENIE:** Produkt nie jest przeznaczony do jazdy na rolkach ani do biegania.

**OSTRZEŻENIE:** Wózek służy do przewozu tylko jednego dziecka.

**OSTRZEŻENIE:** Wózek przeznaczony jest dla dzieci w wieku 0 – 36 miesięcy i do masy 22kg.

**OSTRZEŻENIE:** Nie pozostawiać wózka z dzieckiem na powierzchni pochyłej, nawet jeśli hamulec został zablokowany.

**OSTRZEŻENIE:** Nie używać wózka, jeśli jakkolwiek jego element został uszkodzony.

**OSTRZEŻENIE:** Podczas czynności składania i rozkładania wózka, należy upewnić się, że dziecko znajduje się w bezpiecznej odległości.

**OSTRZEŻENIE:** Dokonując regulacji należy upewnić się, że części ruchome produktu nie stykają się z częściami ciała dziecka.

**OSTRZEŻENIE:** Zawsze należy blokować hamulec podczas postoju.

**OSTRZEŻENIE:** Maksymalne obciążenie koszyka wynosi 3kg.

**OSTRZEŻENIE:** Maksymalne obciążenie torby wynosi 2kg.

**OSTRZEŻENIE:** Każda torba lub inne obciążenie zawieszane na prowadnicy wózka wpływa na jego stabilność.

**OSTRZEŻENIE:** W produkcie powinny być zastosowane wyłącznie oryginalne części, zatwierdzone przez producenta.

**OSTRZEŻENIE:** Wjeżdżając pod krawężnik lub inny stopień należy podnieść przednie zawieszenie.

**OSTRZEŻENIE:** Nie zjeżdżać wózkiem po schodach.

**OSTRZEŻENIE:** Wózek należy przechowywać w miejscu niedostępnym dla dzieci.

**OSTRZEŻENIE:** Nie stosować dodatkowego materacyka w gondoli grubszego niż 10mm.

Wózek wymaga okresowej konserwacji. Ze względu na jego przeznaczenie (użytkowanie na zewnątrz przy różnych warunkach atmosferycznych i na różnych nawierzchniach) przestrzeganie poniższych warunków konserwacji jest czynnikiem niezbędnym do jego prawidłowego funkcjonowania.

1. Metalowe elementy można czyścić wilgotną szmatką z użyciem delikatnego detergentu. Po czyszczeniu należy wytrzeć produkt do sucha aby zapobiec korozji.
2. Tapicerkę można czyścić wilgotną szmatką z użyciem delikatnego środka piorącego. Po czyszczeniu produkt należy wysuszyć wieszając tapicerkę w miejscu, gdzie nie jest narażona na długotrwałe działanie promieni słonecznych lub pozostawić rozłożony w miejscu, gdzie jest dobra wentylacja.
3. Nie należy prac elementów tapicerki w pralce, wirować mechanicznie ani długotrwałe namaczać ze względu na zastosowanie elementów konstrukcyjnych (uszywnienia, wzmocnienia, wypełnienia).
4. Nie należy używać wybielacza. Używać wolno

tylko delikatnych detergentów.

5. Jeśli produkt uległ zmoczeniu, należy wytrzeć metalowe elementy do sucha i pozostawić rozłożony do całkowitego wyschnięcia w miejscu o dobrej wentylacji.

6. Nie należy narażać produktu na długotrwałe działanie promieni słonecznych, ponieważ tapicerka oraz plastikowe elementy mogą ulec odbarwieniu lub uszkodzeniu.

7. Części ruchome należy okresowo konserwować używając szybko odparowujących środków czyszcząco-smarujących typu WD-40.

8. Należy regularnie sprawdzać ustawienie pasów bezpieczeństwa i innych elementów posiadających możliwość regulacji.

9. Należy regularnie czyścić koła, hamulce i elementy zawieszania z piasku, soli i innych zabrudzeń. Nie należy używać smaru w miejscach, do których może dostać się piach.

10. Unikać kontaktu ze solną wodą (woda morską, morską bryza, sól drogowa), aby uniknąć korozji.

11. Dopuszczalny przedział temperatur użytkowania wózka: od -5 do +35 °C.

## WARUNKI GWARANCJI

1. Gwarant udziela gwarancji na zakupiony przez Państwa produkt na okres 24 miesięcy od daty zakupu.

2. Reklamacje należy zgłaszać w punkcie sprzedaży, w którym produkt został zakupiony.

3. Warunkiem niezbędnym do rozpatrzenia reklamacji jest przedstawienie prawidłowo wypełnionej karty gwarancyjnej, która znajduje się na końcu tej instrukcji obsługi, wraz z dowodem zakupu.

4. Wady fizyczne produktu ujawnione w okresie gwarancji będą usuwane bezpłatnie w terminie 14 dni od daty dostarczenia produktu za pośrednictwem sprzedawcy do siedziby gwaranta.

5. Napraw dokonuje gwarant lub jednostka usługowa, o której informuje sprzedawca.

6. Gwarancja nie obejmuje:

- Uszkodzeń powstałych z winy użytkownika,
- Uszkodzeń powstałych w wyniku niestosowania się do zaleceń, ostrzeżeń i ograniczeń znajdujących się w instrukcji obsługi oraz na elementach produktu,
- Elementów eksploatacyjnych naturalnie zużywających się w trakcie eksploatacji takich jak: opony, łożyska, bieżnik kół, materiały stosowane na uchwytych, struktura i kolor tkanin i tworzyw narażonych na tarcie, tuleje w kołach, nadruki,
- Uszkodzeń powstałych w wyniku niestosowania się do warunków konserwacji np.: korozji, zmiany koloru tapicerki lub elementów plastikowych w wyniku

długotrwałego działania promieni słonecznych, uszkodzeń elementów plastikowych lub tapicerki w wyniku długotrwałego działania promieni słonecznych lub zbyt wysokich temperatur, luzów, odgłosów takich jak skrzypienie/piszczenie, uszkodzeń mechanizmów w wyniku zabrudzeń,

- Uszkodzeń powstałych w wyniku napraw dokonywanych przez osoby nieupoważnione,
- Odchylenia się od pionu pojedynczych kół pod wpływem obciążenia (jest to normalna cecha tego typu konstrukcji),
- Uszkodzeń i zabrudzeń powstałych w wyniku nieprawidłowego spakowania produktu na czas przesyłki kurierskiej (w przypadku zakupu wysyłkowego). Produkt należy spakować w oryginalny karton lub zamiennik dopasowany do gabarytów produktu tak, aby nie było zbędnego luzu i aby żaden element nie wystawał ani nie wybrzuszał kartonu.

7. Okres gwarancji ulega przedłużeniu o czas trwania naprawy w serwisie gwaranta.

8. Sposób naprawy ustala udzielająca gwarancji.

9. Reklamowany produkt należy przekazać w stanie czystym.

10. Gwarancja obejmuje terytorium Unii Europejskiej.

11. Gwarancja na sprzedany towar konsumpcyjny nie wyłącza, ani nie zawieszają uprawnień kupującego wynikających z niezgodności towaru z umową.

## ROZŁADANIE WÓZKA

Aby rozłożyć wózek pociągnij prowadnicę wóзка w górę, aż do całkowitego rozłożenia wóзка (rys. 1, 2).

## MONTAŻ I DEMONTAŻ TYLNYCH KÓŁ

Aby zamontować tylne koła, nałoż koło i dociśnij aż do zablokowania (rys. 3).

UWAGA! Przed rozpoczęciem użytkowania upewnij się, że wszystkie koła są prawidłowo zamontowane.

Aby zdemontować tylne koła, wciśnij przycisk w tylnym zwieszaniu (rys. 4) i wysuń koło (rys. 5).

## MONTAŻ I DEMONTAŻ PRZEDNICH KÓŁ OBROTOWYCH

Aby zamontować przednie koła, wciśnij ich osie w otwory znajdujące się w przednim zwieszaniu aż do charakterystycznego „kliknięcia” (rys. 6). Aby koła zdemontować wciśnij przycisk znajdujący się w górnej części mechanizmu obrotowego (rys. 7) i wysuń osł koła. Wózek posiada system obrotowych kół skrętnych z możliwością blokady do jazdy prosto. Aby koła były skrętne, przekręć pokrętko, znajdujące się w górnej części zaczepu koła, w kierunku przeciwnym do ruchu wskazówek zegara. Aby koła zablokować przekręć pokrętko w przeciwnym kierunku (rys. 8).

## REGULACJA WYSOKOŚCI PROWADNICY

Wózek posiada regulację wysokości prowadnicy. Aby dokonać regulacji, wciśnij okrągłe przyciski, znajdujące się po obu stronach prowadnicy w górnej części, a następnie ustaw właściwą wysokość (rys. 9).

## HAMULEC POSTOJOWY (URZĄDZENIE PARKUJĄCE)

Wózek wyposażony jest w hamulec postojowy (urządzenie parkujące). Aby zablokować/odblokować hamulec, wciśnij jego stopkę (rys. 10).

UWAGA! Przed rozpoczęciem jazdy upewnij się, że hamulec jest odblokowany.

UWAGA! Zawsze blokuj hamulec postojowy, gdy pozostawiasz wózek na powierzchni pochylej.

UWAGA! Hamulec nie służy do spowalniania wóзка. Należy go blokować po całkowitym zatrzymaniu wóзка.

UWAGA! Wózek nie jest odpowiedni do biegania.

## REGULACJA TWARDOŚCI ZAWIESZENIA

Wózek posiada regulację twardości tylnego zawieszenia. Aby dokonać regulacji, przesuń dźwignię znajdującą się pod tylnym zawieszaniem (rys. 11). Czynność wykonaj przy obu tylnych kołach. Zawieszenie posiada 2 ustawienia: twarde i miękkie.

## ROZŁADANIE GONDOLI

Aby rozłożyć gondolę, naciągnij metalowe napinacze tak, aby zablokowały się w plastikowych zaczepach (rys. 12). Prawidłowe napięcie gondoli sygnalizuje charakterystyczne kliknięcia.

...LI  
...isnij  
...ub) adaptery. Znajdują się na bokach gondoli, zablokowały się w zaczepach znajdujących się na stelażu wóзка (rys. 13). Zablokowanie nastąpi automatycznie.

UWAGA! Przed rozpoczęciem użytkowania upewnij się, że gondola jest prawidłowo zamontowana.

Aby zdemontować gondolę, wciśnij przyciski znajdujące się na adapterach po bokach gondoli (rys. 14) i pociągnij w górę.

## REGULACJA OPARCIA W GONDOLI

Gondola posiada regulację zagłówka. Aby ustawić go w żądanej pozycji, odchył materacyk i ustaw wspornik we właściwym położeniu (rys. 15).

## BUDKA GONDOLI I UCHWYT DO PRZENOSZENIA GONDOLI

Gondola wyposażona jest w budkę. Jej stelaż pełni również funkcję uchwytu do przenoszenia (jest to uchwyt do przenoszenia samej gondoli – nie całego wóзка).

UWAGA! Zanim podniesiesz gondolę trzymając za uchwyt w budce, ustaw go w pozycji pionowej (prostopadłe do ziemi).

Budka posiada regulację położenia. Aby ustawić budkę w żądanej pozycji, wciśnij przyciski znajdujące się u jej nasady (rys. 16).

## MONTAŻ I DEMONTAŻ SIEDZISKA

Siedzisko montujemy i demontujemy tak samo jak gondolę (patrz MONTAŻ I DEMONTAŻ GONDOLI) (rys. 17, 18). Siedzisko może być montowane zarówno przodem jak i tyłem do kierunku jazdy (rys. 19, 20).

UWAGA! Upewnij się, że siedzisko jest prawidłowo zamontowane przed rozpoczęciem użytkowania.

## PASY BEZPIECZEŃSTWA

Wózek posiada siedzisko przystosowane dla dzieci od narodzin wyposażone w 5-punktowe pasy bezpieczeństwa. Pasy naramienne należy dostosować do wieku dziecka.

Aby rozpiąć pasy wciśnij przycisk na centralnej klamrze i rozłącz widelki pasków (rys. 21). Aby zapiąć 5-punktowe pasy bezpieczeństwa, połącz widelki pasów naramiennych z widelkami pasów biodrowych, a następnie wepnij je w centralną klamrę przymocowaną do pasa krokowego (rys. 22, 23).

UWAGA! Zawsze używaj pasów bezpieczeństwa, jeśli dziecko potrafi samodzielnie siadać.

UWAGA! Przewożąc w wózku dziecko poniżej 6 miesiąca życia, oparcie musi być ustawione w pozycji leżącej.

## BARIERKA BEZPIECZEŃSTWA

Aby zamontować barierkę, wsuń jej zaczepy w uchwyty znajdujące się w podłokietnikach. Aby ją zdemontować, wciśnij przyciski znajdujące na spodzie uchwytów (rys. 24). Barierka jest uchylna. Oznacza to, że można ją wyjąć z jednej strony, odchylić na bok w celu posadzenia dziecka (rys. 25).

UWAGA! Barierka jest elementem dodatkowym i nie zwalnia z obowiązku stosowania 5-punktowych pasów bezpieczeństwa.

pozycji, wciśnij przyciski po obu jego stronach (rys. 26).

## BUDKA SIEDZISKA

Aby zamontować budkę, wepnij jej zaczepy w uchwyty znajdujące się na podłokietnikach (rys. 27). Aby ją zdemontować, wciśnij przyciski w tylnej części zaczepów i wysuń w kierunku wskazanym strzałką (rys. 28). Budka posiada dodatkową sekcję, która pozwala pochylić ją do przodu. Aby złożyć dodatkową sekcję, odsuń suwak w tylnej części budki (rys. 29).

## REGULACJA OPARCIA

Siedzisko posiada 3-stopniową regulację oparcia. Aby opuścić oparcie, pociągnij za dźwignię w jego tylnej części (rys. 30). Aby oparcie unieść, pchnij je w górę. Zablokowanie na poszczególnych pozycjach nastąpi automatycznie.

## MONTAŻ FOTELIKA SAMOCHODOWEGO Z ADAPTERAMI

Wepnij adaptery w zaczepy znajdujące się na stelażu wóзка (rys. 31), a następnie wepnij zaczepy fotelika w adaptery (rys. 32). Fotelik posiada regulowany uchwyt. Aby ustawić go w żądanej pozycji, wciśnij przyciski znajdujące się u jego nasady (rys. 33).

## DEMONTAŻ FOTELIKA SAMOCHODOWEGO I ADAPTERÓW

Aby zdemontować fotelik, wciśnij przyciski znajdujące się na jego krawędziach po obu stronach (rys. 34) i pociągnij za uchwyt do góry. (rys. 35) Aby zdemontować adaptery wciśnij przyciski znajdujące się po ich zewnętrznej stronie i pociągnij do góry (rys. 36).

## SKŁADANIE WÓZKA

Przed złożeniem wóзка zdemontuj siedzisko lub gondolę. Aby złożyć stelaż wóзка wciśnij przycisk znajdującego się w górnej części prowadnicy po prawej stronie (rys. 37A), następnie pociągnij do góry dźwignię znajdującą się po obu stronach prowadnicy (rys. 37B) i pchnij ją w dół aż do całkowitego złożenia (rys. 38, 39).



## WARNINGS

**WARNING:** Leaving the baby without care may cause a danger.

**WARNING:** Use the braces when the baby begins to sit at his own.

**WARNING:** Do not use an additional mattress in the product.

**WARNING:** Before use be sure that the assembling mechanisms are blocked.

**WARNING:** Always use the crotch belt together with the hip belt.

**WARNING:** Every load hanging on the handle affects its stability.

**WARNING:** This product is not designated to go rollerblades or to run.

**WARNING:** This stroller is indented to bear only one baby.

**WARNING:** This stroller is designated for the babies up to 0-36 months and weight 22 kg.

**WARNING:** Do not leave the stroller with a baby on the slope, even if the brake is locked.

**WARNING:** Do not use the stroller, if any component is damaged.

**WARNING:** During the assembling and disassembling the stroller, be sure that the baby is at the safe distance.

**WARNING:** Making any adjustments, make sure that the movable parts are not close to the baby's body.

**WARNING:** Always lock the brake when stops.

**WARNING:** Maximum load of basket is 3 kg.

**WARNING:** Maximum load of bag is 2kg.

**WARNING:** Every bag or other its stability.

**WARNING:** Only the original should be used in this product.

**WARNING:** Driving on the pavement or any other step the front axle should be lifted.

**WARNING:** Do not drive the stroller through the stairs.

**WARNING:** The stroller should be kept away from babies.

**WARNING:** Do not use an additional mattress thicker than 10mm in the carrycot.

The stroller requires periodic maintenance. On account of its designated use (outdoor use in surfaces), observing the following maintenance guidelines is necessary for its correct functioning.

1. Metal elements may be cleaned using a damp cloth with mild detergent. Once cleaned wipe dry to prevent corrosion.
2. The upholstery may be cleaned using a damp cloth with mild washing agent. Once cleaned, the upholstery should be dried by hanging in a place not exposed to prolonged sunlight or leave spread out in a well ventilated place.
3. Do not wash upholstery in a washing machine, do not tumble dry or soak for long periods due to the structural elements used (stiffeners, reinforcements, filling).
4. Do not use bleach. Use mild detergents only.
5. If product becomes wet, wipe dry metal

elements and leave unfolded until completely dry in a well ventilated place.

6. Do not expose the product to sunlight for prolonged periods as the upholstery and plastic elements may become discoloured or damaged.
7. Moving parts should be periodically treated with fast evaporating cleaning and lubricating agents such as WD-40.
8. Safety belts and other adjustable elements should be checked regularly.
9. Sand, salt and other contaminants should be removed from wheels, breaks and suspension regularly. Do not use lubricant in places exposed to sand ingressión.
10. Avoid contact with salt water (seawater, sea breeze, road salt) in order to prevent corrosion.
11. Stroller functional temperature range: from -5 to +35 °C.

## WARRANTY CONDITIONS

1. „RIKO“ grants a warranty for the product you purchased for a period of 24 months from the purchase date.
2. All complaints should be reported to the seller of the product.
3. In order for a complaint to be processed a correctly completed warranty card found at the back of these instructions together with proof of purchase have to be presented.
4. The product's physical defects which come to light during the warranty period shall be remedied free of charge within 14 days of the product being delivered via the seller to „RIKO“
5. All repairs shall be performed by „RIKO“ or a service point as advised by the seller.
6. The warranty does not cover:
  - Damage occurred for reasons attributable to the user,
  - Damage occurred as a result of failure to observe recommendations, warnings and restrictions found in the user manual and on product elements,
  - Consumables subject to natural wear and tear during normal usage such as: tyres, inner tubes, tread, materials used on handles, structure and colour of fabrics and materials subject to friction, sleeves in wheels, axels, prints,
  - Damage occurred as a result of failure to

observe maintenance guidelines such as: corrosion, changed upholstery or plastic elements colour as a result of prolonged exposure to sunlight, damage to plastic elements of upholstery as a result of prolonged exposure to sunlight or excessive temperatures, excessive play, squeaking/creaking noises, damage to mechanism due to contamination,

- Damage occurred due to repairs being carried out by unauthorised persons,
- Single wheels being pushed into a vertical position as a result of loading (this is normal),
- Damage and soiling occurred due to the product being incorrectly packaged for shipment by courier (for internet purchases),

7. The warranty period shall be extended by the repair time at „RIKO“
8. The repair method shall be determined by the guarantor,
9. The product subject to a complaint should be provided clean,
10. The warranty is valid within the European Union,
11. The consumer goods warranty does not exclude or suspend the purchaser's rights stemming from goods non-compliance with the agreement.



## UNFOLDING THE STROLLER

In order to unfold the stroller, pull the stroller guiderail upward until fully unfolded (fig. 1, 2).

## ATTACHING AND DETACHING REAR WHEELS

To attach rear wheels, slide the wheel onto the half axle and push until it clicks in place (fig. 3).

**ATTENTION!** Before starting to use the pram, make sure that all the wheels have been assembled correctly.

To disassemble the rear wheels, push the button in rear suspension and remove the half axle (fig. 4,5).

## ASSEMBLING AND DISASSEMBLING THE FRONT SWIVELLING WHEELS

In order to assemble the front wheels, force their axles in the ends of the front legs, until you hear a characteristic "click" (fig. 6). In order to disassemble the wheels press down the button at the upper part of the swivelling mechanism (fig. 7) and slide the wheel axle in. The stroller has swivel wheels, which may be locked in a forward facing position. In order for the wheels to swivel, twist the knob in the upper part of the wheel mount in an anti-clockwise direction. To lock the wheels turn the knob in a clockwise direction (fig. 8).

## HANDLE HEIGHT ADJUSTMENT

It is possible to adjust the pram handle height. To perform the adjustment, press down the round buttons on both sides of the handle at the upper part, and then adjust the right height (fig. 9).

## PARKING BRAKE

The pram is equipped with a rear parking brake. To engage/disengage the brake, press its lever down (fig. 10).

**ATTENTION!** Before starting to push the pram, make sure that the brake has been disengaged.

**ATTENTION!** Always engage the safety brake, when you leave the pram on an inclined surface.

**ATTENTION!** The brake is not designed for slowing down. It should be engaged after the pram has been stopped completely.

**ATTENTION!** The pram is not designed for running.

## ADJUSTING SUSPENSION STIFFNESS

It is possible to adjust the stiffness of the pram's rear suspension. The stiffness is adjusted using the lever under the rear suspension (fig. 11). Repeat for both rear wheels. The suspension has two settings: stiff and soft.

## FOLDING/UNFOLD CARRYCOT

In order to unfold the carrycot, pull the metal tensioners so that they are locked in the plastic hooks (fig. 1).The carrycot is properly fastened when you hear a „click“ sound.

THE  
s it  
adapters on both sides of the carrycot lock onto the catches on the pram frame (fig. 13). They will lock in place automatically.

**ATTENTION!** Make sure the carrycot is attached correctly prior to use.

To remove the carrycot press the buttons on the adapters at the sides of the carrycot (fig. 14) and pull the carrycot upwards.

## RECLINING CARRYCOT SUPPORT

The carrycot is equipped with headrest adjustment functionality. In order to set the required headrest position, pull the mattress and place the bracket in the proper position (fig. 15).

## CARRYCOT CANOPY AND HANDLE FOR CARRYING THE CARRYCOT

The carrycot comes with a canopy. Its frame also doubles up as a handle for carrying the seat (this is a handle for carrying the carrycot and not the entire pram).

**ATTENTION!** Before lifting the carrycot, position it upright (perpendicular to the ground) whilst holding it by the handle.

The canopy is adjustable. To position the canopy press the round plastic buttons near its base (fig. 16).

## ASSEMBLING AND DISASSEMBLING THE SEAT

The seat should be assembled and disassembled the same way as for the carrycot (see ATTACHING AND REMOVING THE CARRYCOT fig. 17, 18). The seat may be assembled with its front and back facing the movement direction (fig. 19, 20).

**ATTENTION!** Before starting to use the pram make sure that the seat has been assembled correctly

## RESTRAINT SYSTEM

The pram has a five point safety harness appropriate for children from birth. The shoulder straps should be adjusted to the child's age. To open the harness press the button on the central buckle and disconnect all straps (fig. 21). To put the five point safety harness on, connect the shoulder straps with the hip straps and then slot them into the central buckle attached to the groin strap. (fig. 22, 23).

**ATTENTION!** Always use the restraint system, if the baby can sit by itself.

**ATTENTION!** If the pram is used to carry a child less than 6 months old, the backrest has to be in a "lying down" position.

## SAFETY BAR

To attach the bar, insert its tongues into the slots in armrests. To remove it, push the buttons located on the bottom of the slots (fig. 24).The bar is adjustable. You can detach one of its ends and move it sideways to place the baby inside the carriage (fig. 25).

**ATTENTION!** The bar is an extra element and you must still use the five-element harness to secure the child.

right position, press down the buttons on its both sides (fig. 26).

## CANOPY

To attach the canopy, insert its tongues into the slots in armrests (fig. 27). To remove the canopy, push the buttons in the rear of slots and pull it in the direction indicated by arrow (fig. 28). The canopy has an additional section that can be pulled forward. To unfold the additional section, open the zip in the rear of the canopy (fig. 29).

## ADJUSTING THE BACKREST

The seat unit can be adjusted to 3 different positions. To lower the backrest, pull the lever in the rear (fig. 30). To lift the backrest, push it upwards. It will automatically click into position.

## INSTALLING THE CAR SEAT WITH ADAPTERS

Push the adapters into catches situated on the stroller's frame (fig. 31) and then push the car seat's catches into the adapters (fig. 32).The car seat has an adjustable handle. To position it, push the buttons located at its feet (fig. 33).

## REMOVING THE CAR SEAT AND ADAPTER

To remove the car seat, push both buttons located on its sides (fig. 33) and pull the handle upwards (fig. 34). To remove the adapters, push both buttons situated on their inner side and pull them upwards (fig. 35).

## FOLDING THE STROLLER

Before folding the stroller, remove the child seat or the carrycot. To fold the stroller frame, push the button on the upper part of the guide on the right side (fig. 37A), then pull up the levers on both sides of the guide (fig. 37B) and push them down until total folding (fig. 38, 39).

# ПРЕДОСТЕРЕЖЕНИЕ

**ПРЕДОСТЕРЕЖЕНИЕ:** Оставление ребенка без надзора может угрожать опасностью.

**ПРЕДОСТЕРЕЖЕНИЕ:** Использовать подтяжки, когда ребенок начнет самостоятельно сидеть.

**ПРЕДОСТЕРЕЖЕНИЕ:** Не применять в изделии дополнительный матрац.

**ПРЕДОСТЕРЕЖЕНИЕ:** Перед началом эксплуатации коляски убедитесь, что механические складывания заблокированы.

**ПРЕДОСТЕРЕЖЕНИЕ:** Всегда использовать промежуточный пояс вместе с бедренным.

**ПРЕДОСТЕРЕЖЕНИЕ:** Каждая нагрузка, привешенная на проводке коляски, нарушает ее стабильность.

**ПРЕДОСТЕРЕЖЕНИЕ:** Изделие не предназначено для катания на роликах и бега.

**ПРЕДОСТЕРЕЖЕНИЕ:** Коляска служит для перевозки только одного ребенка.

**ПРЕДОСТЕРЕЖЕНИЕ:** Коляска предназначена для детей в возрасте 0-36 месяцев и весом до 22 кг.

**ПРЕДОСТЕРЕЖЕНИЕ:** Не оставлять коляски с ребенком на уклонной поверхности, даже если заблокирован тормоз.

**ПРЕДОСТЕРЕЖЕНИЕ:** Не пользоваться коляской, если какой-либо элемент поврежден.

**ПРЕДОСТЕРЕЖЕНИЕ:** При складывании и раскладывании коляски следует убедиться в том, что ребенок находится на безопасном расстоянии.

**ПРЕДОСТЕРЕЖЕНИЕ:** Производя регулировку, следует убедиться, что подвижные элементы не касаются тела ребенка.

**ПРЕДОСТЕРЕЖЕНИЕ:** Всегда нужно блокировать стояночный тормоз.

**ПРЕДОСТЕРЕЖЕНИЕ:**

Максимальная нагрузка корзины составляет 3 кг.

**ПРЕДОСТЕРЕЖЕНИЕ:**

Максимальная нагрузка сумки составляет 2 кг.

**ПРЕДОСТЕРЕЖЕНИЕ:** Каждая сумка или другая нагрузка, привешенные на проводке коляски, влияют на ее стабильность.

**ПРЕДОСТЕРЕЖЕНИЕ:** В изделии должны применяться исключительно оригинальные, утвержденные производителем, части.

**ПРЕДОСТЕРЕЖЕНИЕ:** Везьгажа на бордюр или другой ступень, следует приподнести переднюю часть коляски.

**ПРЕДОСТЕРЕЖЕНИЕ:** Не съезжать коляской по лестнице.

**ПРЕДОСТЕРЕЖЕНИЕ:** Коляску следует хранить в месте недоступном для детей.

**ПРЕДОСТЕРЕЖЕНИЕ:** Не применять дополнительный матрасика в корзине толще, чем 10мм.

Коляска требует периодического проведения технического осмотра. В связи с его предназначением (пользование снаружи при разных атмосферных условиях и на разных дорожных покрытиях), соблюдение нижеприведенных правил технического осмотра является необходимым фактором для его правильного функционирования.

1. Металлические элементы можно чистить влажной тряпочкой с использованием мягкого deterгента. После очистки следует вытереть изделие насухо, чтобы предотвратить возникновение коррозии.
2. Обивку можно очищать влажной тряпочкой с использованием деликатного моющего средства. После очистки продукт следует высушить, подвесив обивку в месте, которое не поддается длительному действию солнечных лучей, или оставить разложенным в месте, где имеется хорошая вентиляция.
3. Не следует стирать элементы обивки в стиральной машине, крутить механическим способом, ни выполнять долговременное намачивание в связи с применением конструктивных элементов (придание жесткости, подкрепление, наполнение).

4. Не следует применять отбеливатели. Можно применять только мягкие deterгенты.

5. Если продукт подвергнулся смачиванию, следует вытереть металлические элементы насухо и оставить разложенным до полного высыхания на месте с хорошей вентиляцией.

6. Не следует подвергать продукт длительному действию солнечных лучей, поскольку обивка и пластмассовые элементы могут подвергнуться обесцвечиванию или повреждению.

7. Следует периодически проводить технический осмотр подвижных частей, применяя быстро испаряющиеся средства типа WD-40, производящие чистку и смазку.

8. Следует систематически проверять установку ремней безопасности и других элементов, которые имеют возможность регулировки.

9. Следует регулярно очищать колеса, тормоз и элементы, на которые попали песок, соль и другие загрязнения. Не следует применять масло в тех местах, на которые может попасть песок.

10. Избегать контакта с соленой водой (морская вода, морской бриз, дорожная соль), чтобы не допустить возникновения коррозии.

11. Допустимый диапазон температур пользования коляски: от -5°C до +35°C.

## УСЛОВИЯ ГАРАНТИИ

1. „RIKO“ предоставляет гарантию на закупленный продукт на период 24 месяца от даты покупки.

2. Рекламацию следует предъявлять в пункте продажи, в котором был закуплен продукт.

3. Необходимым условием для рассмотрения рекламации является представление правильно заполненной гарантийной карточки, которая находится в конце этой инструкции по обслуживанию, вместе с удостоверением покупки.

4. Физические дефекты продукта, обнаруженные в период гарантии, будут ликвидированы бесплатно срок 14 дней от даты доставки продукта при посредничестве продавца по местонахождению „RIKO“.

5. Ремонты выполняет фирма „RIKO“ или пункт бытового обслуживания, о котором информирует продавец.

6. Гарантия не распространяется на:

- Повреждения, которые возникли по вине потребителя;
- Повреждения, которые возникли в результате невыполнения рекомендаций, предостережений и ограничений, которые находятся в инструкции по обслуживанию, а также на элементах продукта;
- Повреждения эксплуатационных элементов, естественно изнашивающихся в процессе эксплуатации, таких как: покрытия, камеры, протекторы колес, материалы, которые применяются на рулях, структура, цвет тканей и материалов, которые поддаются трению, втулки в колесах, оси, надписи;
- Повреждения, которые возникли в результате несоблюдения правил технического осмотра, например: коррозия, изменение цвета обивки

или пластмассовых элементов в результате длительного действия солнечных лучей, повреждения пластмассовых элементов или обивки в результате длительного действия солнечных лучей или очень высоких температур, зазоры, отзвуки, такие как скрепение/ лицевание, повреждения механизмов в результате загрязнения;

• Повреждения, возникшие в результате ремонтов, которые выполнялись не уполномоченными лицами;

• Отклонения от вертикали отдельных колес под воздействием нагрузки (это нормальное свойство конструкции такого типа);

• Повреждения и загрязнения, которые возникли в результате неправильной упаковки продукта на время курьерской пересылки (в случае рассылочной закупки).

7. Период гарантии продлевается на время выполнения ремонта на пункте сервисного обслуживания „RIKO“.

8. Способ ремонта определяет учреждение, которое предоставляет гарантию.

9. Продукт, на который предъявляется рекламация, следует передавать в чистом состоянии;

10. Гарантия распространяется на территорию России.

11. Гарантия на проданный потребительский товар не исключает, ни не приостанавливает действия полномочий покупателя, возникающих вследствие некондиционности товара.

гондолы свидетельствует характерный щелчок.

## РАСКЛАДЫВАНИЕ КОЛЯСИК

тобы разложить коляска, потянуть направляющий руль коляски вверх, вплоть до полного раскладывания коляски (рис. 1, 2).

## МОНТАЖ И ДЕМОНТАЖ ЗАДНИХ КОЛЕС

тобы установить задние колеса, наложите колесо на полуюсь и прижмите его вплоть до возникновения блокировки (рис. 3).

**ВНИМАНИЕ!** Перед началом эксплуатации убедитесь в том, что все колеса установлены правильно.

Для того чтобы снять задние колеса, вдавите кнопку в задней подвеске и выдвиньте (рис. 4, 5).

## МОНТАЖ И ДЕМОНТАЖ ПЕРЕДНИХ КОЛЕС

Для того чтобы установить передние колеса, вставьте их оси в окончания передних ног до момента получения характерного звука «клик» (рис.6). Для того чтобы снять колеса, нажмите кнопку, находящуюся в верхней части поворотного механизма (рис.7) и высуные ось колеса.Коляска оснащена системой поворотных колес с возможностью блокировки их для езды вперед. Чтобы колеса поворачивались, поверните ручку-регулятор, находящуюся в верхней части зацепки колеса, против часовой стрелки. Чтобы заблокировать колеса, поверните ручку-регулятор по часовой стрелке (рис. 8).

## РЕГУЛИРОВАНИЕ ВЫСОТЫ РУЧКИ

Коляска оснащена функцией регулирования высоты ручки. Для того чтобы отрегулировать ручку, нажмите круглые кнопки, находящиеся по обеим сторонам ручки в верхней ее части, затем установите желаемое положение (рис. 9).

## СТОЯНОЧНЫЙ ТОРМОЗ

Коляска оснащена задним стояночным тормозом. Чтобы заблокировать/разблокировать тормоз, нажмите на ножку тормоза (рис. 10).

**ВНИМАНИЕ!** Перед передвижением убедитесь в том, что тормоз отблокирован.

**ВНИМАНИЕ!** Если Вы оставляете коляску на наклонной поверхности, ее следует всегда ставить на тормоз.

**ВНИМАНИЕ!** Тормоз не предназначен для торможения во время передвижения. Его следует заблокировать после полной остановки коляски.

**ВНИМАНИЕ!** Коляска не предназначена для бегания.

## РЕГУЛИРОВКА СТОЙКОСТИ ПОДВЕСКИ

Коляска имеет регулировку стойкости задней подвески. Чтобы произвести регулировку, следует переместить рычаг, который находится под задней подвеской (рис. 11). Операцию следует выполнить при обоих задних колесах. Подвеска имеет два способа установки: твердая и мягкая.

## СКЛАДЫВАНИЕ/РАСКЛАДЫВАНИЕ ГОНДОЛЫ

Чтобы разложить корзину, следует натянуть металлические

## МОНТАЖ И ДЕМОНТАЖ КОРЗИНКИ

тобы установить корзину, следует прижать ее к корпусу коляски таким образом, чтобы адаптеры (переходные устройства), которые находятся по бокам корзины, блокировались в зацепках, которые находятся на корпусе коляски (рис. 13). Блокирование наступит автоматически.

**ВНИМАНИЕ!** Перед началом пользования следует убедиться в том, что корзина правильно установлена.

Чтобы демонтировать корзину, следует нажать кнопки, которые находятся на адаптерах по бокам корзины (рис. 14), и потянуть корзину вверх.

## РЕГУЛИРОВКА СПИНКИ В ЛЮЛЬКЕ

коляка имеет регулировку угла наклона спинки. Чтобы установить требуемую позицию, следует нажать, а затем повернуть поворотную рукоятку, которая находится под люлькой (рис. 15).

## КОЗЫРЕК КОРЗИНКИ И РУЧКА ДЛЯ ПЕРЕНОСА КОРЗИНКИ

Корзинка оснащена козырьком. Его корпус выполняет также функцию ручки для переноса (это ручка для переноса самой корзины – не целой коляски).

**ВНИМАНИЕ!** Перед тем как поднять корзину, придерживая за ручку в козырьке, следует установить эту ручку в вертикальную позицию (перпендикулярно к земле).

Козырек имеет регулировку положения. Чтобы установить козырек в необходимую позицию, следует нажать круглые пластмассовые кнопки, которые находятся возле его основания (рис. 16)

## МОНТАЖ И ДЕМОНТАЖ СИДЕНИЯ

идение устанавливаем и снимаем так же, как и люльку (смотри МОНТАЖ И ДЕМОНТАЖ ЛЮЛЬКИ)(рис. 17, 18).Сидение можно установить как в направлении езды, так и наоборот (рис. 19, 20).

**ВНИМАНИЕ!** Перед началом эксплуатации убедитесь в том, что сидениеустановлено правильно.

## РЕМНИ БЕЗОПАСНОСТИ

Коляска имеет сидение, приспособленное для детей в возрасте от нескольких дней до 36 месяцев, оснащенное 5-точечными ремнями безопасности. Наплечные ремни следует приспособить к возрасту ребенка.

Чтобы расстегнуть ремни, следует нажать кнопку на центральной застежке и разнять вилки ремней (рис. 21). Чтобы застегнуть 5-точечные ремни безопасности, следует соединить вилки наплечных ремней с вилками набедренных ремней, а затем вставить их в центральную застежку, закрепленную к шаговому ремню. (рис. 22,23).

**ВНИМАНИЕ!** Всегда пользуйтесь ремнями безопасности, если ребенок умеет сидеть самостоятельно.

**ВНИМАНИЕ!** При перевозке в коляске ребенка в возрасте ниже

тобы установить защитный бампер, засуньте его зацепки в захваты,которые находятся в подлокотниках. Чтобы его размонтировать, вдавите кнопки, которые находятся внизу захватов (рис. 24). Защитный бампер является отключаемым. Это означает, что его можно выпятить с одной стороны и отклонить в сторону с целью посадки ребенка (рис. 25).

**ВНИМАНИЕ!** Бампер является дополнительным элементом и не освобождает от обязанности применять 5-точечные пояса безопасности.

## РЕГУЛИРОВАНИЕ ПОДНОЖКИ

Коляска оснащена регулируемой подножкой. Для того чтобы установить ее в данное положение, нажмите кнопки, находящиеся по обеим ее сторонам (рис. 26).

## КАПОШОН ДЛЯ СИДЕНИЯ

тобы установить капюшон для сидения, вткните его зацепки в захваты, которые находятся на подлокотниках (рис. 27). Чтобы его размонтировать, вдавите кнопки в задней части зацепок и выдвиньте в направлении, указанном стрелкой (рис. 28). Капюшон имеет дополнительную секцию, которая позволяет наклонить его вперед. Чтобы разложить дополнительную секцию, отодвиньте застежку в задней части капюшона (рис. 29).

## РЕГУЛИРОВКА СПИНКИ

идение имеет 3-ступенчатую регулировку спинки. Чтобы опустить спинку, потяните за рычаг в его задней части (рис. 30). Чтобы поднять спинку, толкните ее вверх. Блокировка в отдельных позициях произойдет автоматически.

## МОНТАЖ ДЕТСКОГО АВТОКРЕСЛА С АДАПТЕРАМИ

асунуть адаптеры в зацепки, которые находятся на раме коляски (рис. 31), а затем засунуть зацепки детского автокресла в адаптеры (рис. 32).Детское автокресло имеет регулируемую рукоятку. Чтобы установить его в требуемую позицию, следует нажать кнопки, которые находятся у основания рукоятки (рис. 33).

## ДЕМОНТАЖ ДЕТСКОГО АВТОКРЕСЛА И АДАПТЕРОВ

тобы демонтировать детское автокресло, следует нажать кнопки, которые находятся на его кромках по обеим сторонам (рис. 34), а затем потянуть за рукоятку вверх (рис. 35).Чтобы демонтировать адаптеры, следует нажать кнопки, которые находятся по их внутренней стороне, а затем потянуть вверх (рис. 36).

## СКЛАДЫВАНИЕ КОЛЯСКИ

Перед сложением коляски следует размонтировать сидение или гондолу.Чтобы собрать раму коляски, следует нажать кнопку, которая находится в верхней части направляющей на правой стороне (рис. 37А), а затем потянуть вверх рычаги, которые находятся по обеим сторонам направляющей (рис. 37В), и толкнуть ее вниз вплоть до полного сложения (рис. 38, 39).

# ОСТЕРЕЖЕННЯ

**ОСТЕРЕЖЕННЯ:** Залишення дитини без догляду може бути небезпечним.

**ОСТЕРЕЖЕННЯ:** Використовувати шлейки, коли дитина почне самостійно сидати.

**ОСТЕРЕЖЕННЯ:** Не застосовувати додаткового матраца у виробі.

**ОСТЕРЕЖЕННЯ:** Перед початком користування візком необхідно переконатися, що механізми складання є заблокованими.

**ОСТЕРЕЖЕННЯ:** Завжди використовувати поясок кроковий разом з пояском тазостегновим.

**ОСТЕРЕЖЕННЯ:** Кожне навантаження навішене на провідницю візка порушує його стабільність.

**ОСТЕРЕЖЕННЯ:** Продукт не є призначений до їзди на роликах ані до бігання.

**ОСТЕРЕЖЕННЯ:** Візок служить до перевезення тільки однієї дитини.

**ОСТЕРЕЖЕННЯ:** Візок призначений для дітей у віці 0 – 36 місяців і до маси 22 кг.

**ОСТЕРЕЖЕННЯ:** Не залишати візка з дитиною на похилій поверхні, навіть якщо гальмо є заблоковане.

**ОСТЕРЕЖЕННЯ:** Не вживати візок, якщо який-небудь його елемент є ушкоджений.

**ОСТЕРЕЖЕННЯ:** Під час складання і розкладання візка необхідно переконатися, що дитина знаходиться на безпечній відстані.

**ОСТЕРЕЖЕННЯ:** Під час регуляції необхідно переконатися, що рухомі частини продукту не стикаються з частинами тіла дитини.

**ОСТЕРЕЖЕННЯ:** Необхідно завжди блокувати гальмо під час зупинки.

**ОСТЕРЕЖЕННЯ:** Максимальне навантаження кошика становить 3 кг.

**ОСТЕРЕЖЕННЯ:** Максимальне навантаження торби становить 2 кг.

**ОСТЕРЕЖЕННЯ:** Кожна торба або

інше навантаження навішене на провідницю візка впливає на його стабільність.

**ОСТЕРЕЖЕННЯ:** В продукт повинні бути застосовані виключно оригінальні частини, затверджені виробником.

**ОСТЕРЕЖЕННЯ:** При в'їзді на бардюр або інший ступінь необхідно підняти передню підвіску.

**ОСТЕРЕЖЕННЯ:** Не з'їжджати візком зі сходів.

**ОСТЕРЕЖЕННЯ:** Візок необхідно переховувати у місці недоступному для дітей.

**ОСТЕРЕЖЕННЯ:** Не застосовувати додаткового матраца в корзині товще, ніж 10мм.

Коляска вимагає періодичного проведення технічного догляду. В зв'язку з його призначенням (користування назовні при різних атмосферних умовах і на різних дорожніх покриттях), дотримання нижчезазначених режимів технічного догляду є необхідним фактором для його правильного функціонування.

1. Металеві елементи можна очищати вологою ганчіркою з використанням м'якого детергенту. Після очистки потрібно витерти виріб досуха, щоб запобігти корозії.

2. Оббивку можна очищати вологою ганчіркою з використанням деликатного миючого засобу. Після чистки продукт потрібно висушити, підвсушуючи оббивку в місці, що не піддається тривалій дії сонячних променів, або залишити розкладену в місці, де є хороша вентиляція.

3. Не потрібно прати елементи оббивки в пральній машині, кругити механічним способом, ані виконувати довготривале замочування в зв'язку з застосування конструкційних елементів (прдання жорсткості, підкріплення, виповнення).

4. Не потрібно застосовувати відбілюючі речовини. Можна застосовувати тільки м'які детергенти.

5. Якщо продукт піддава змочуванню, потрібно витерти металеві елементи досуха та залишити розкладеним до цілковитого висихання на місці з хорошою вентиляцією.

6. Не потрібно наражати продукт на тривалу дію сонячних променів, оскільки оббивка та пластмасові елементи можуть піддатися знебарвленню або пошкодженню.

7. Рухомі частини потрібно періодично піддавати технічному догляду, застосовуючи засоби типу WD-40, які швидко випаровуються та очищують і змашують.

8. Потрібно систематично перевіряти установку ремнів безпеки та інших елементів, що мають можливість регулювання.

9. Потрібно регулярно очищати колеса, гальмо та елементи, на які потрапили пісок, сіль та інші забруднення. Не потрібно застосовувати мастило в місцях, на які може потрапити пісок.

10. Уникати контакту з соленою водою (морська вода, морський бриз, дорожня сіль), щоб не допустити корозії.

11. Допустимий діапазон температур користування коляски: від -5°C до +35°C.

## УМОВИ ГАРАНТІЇ

1. „RIKO” надає гарантію на закуплений продукт на період 24 місяців від дати купівлі.

2. Рекламацию потрібно пред'являти в пункті продажу, в якому був закуплений продукт.

3. Необхідною умовою до розгляду рекламации є представлення правильно заповненої гарантійної картки, яка знаходиться в кінці дії інструкції з обслуговування, разом з посвідченням купівлі.

4. Фізичні дефекти продукту, виявлені у період гарантії, будуть ліквідовані безплатно в строк 14 днів від дати доставки продукту при посередництві продавця на місцезнаходження „RIKO”.

5. Ремонти виконує фірма „RIKO” або заклад у сфері обслуговування, про який інформує продавець.

6. Гарантія не охоплює:

- Пошкодження, що виникли з вини споживача;
- Пошкодження, що виникли в результаті невиконання рекомендацій, застережень і обмежень, що знаходяться в інструкції з обслуговування, а також

- Експлуатаційних елементів таких, що зазвичай зношуються в процесі експлуатації, як: покриття, камери, протектори коліс, матеріали, що застосовуються на рукоятках, структура і копір тканин і матеріалів, що піддаються тертю, втулки в колесах, вісі, надписи;
- Пошкодження, що виникли в результаті невиконання умов технічного догляду,

наприклад: корозія, зміна кольору оббивки або пластмасових елементів внаслідок тривалої дії сонячних променів, пошкодження пластмасових елементів або оббивки внаслідок тривалої дії сонячних променів або дуже високих температур, зазори, звуки, такі як скрипіння/пищення, пошкодження механізмів внаслідок забруднення;

- Пошкодження, що виникли в результаті ремонту, що виконувалися не уповноваженими особами;

- Відхилення від вертикалі окремих коліс під впливом навантаження (це нормальна ознака конструкції цього типу);

- Пошкодження і забруднення, що виникли в результаті незаконної упаковки продукту на час кур'єрської пересилки (в разі посылкової закупки);

7. Період гарантії підлягає продовженню на час тривання ремонту в пункті сервісного обслуговування „RIKO”;

8. Спосіб ремонту визначає установка, яка надає гарантію;

9. Продукт, на який пред'являється рекламация, потрібно передавати у чистому стані;

10. Гарантія поширюється на територію Європейського Союзу;

11. Гарантія на природний споживчий товар не вилучає, ні не припиняє діяння уповноважень покупця, виникаючих внаслідок некондиційності товару.

## РОЗКЛАДАННЯ КОЛЯСКИ

Щоби розкласти коляску, потягнути направляючий руль коляски вгору, аж до цільовитого розтягнення коляски (рис. 1, 2).

## МОНТАЖ І ДЕМОНТАЖ ЗАДНІХ КОЛІС

Щоби установити задні колеса, накладіть колесо на піввісь та притисніть його аж до виникнення блокування (рис. 3).

**УВАГА!** Переконайтесь, що усі кола є правильно замонтовані перед початком користування.

Для того, щоб демонтувати задні кола необхідно натиснути кнопку, втисніть кнопку в задній підвісоці та висуньте (рис. 4.5)

## МОНТАЖ І ДЕМОНТАЖ ПЕРЕДНІХ ПОВОРОТНИХ КОЛЕС

Для того, щоб замонтувати передні кола необхідно необхідно втиснути їх осі в закінчення передніх ніг, аж до отримання характеристичного звуку "клік" (мал.6). Для того, щоб кола демонтувати, необхідно натиснути на кнопку, яка знаходиться у верхній частині оборотного механізму (мал. 7) і всунути вісь кола. Коляска має систему поворотних коліс з можливістю блокування їх для їзди прямо. Щоби колеса були поворотні, поверніть ручку-регулятор, що знаходиться у верхній частині зачіпки колеса, у напрямку, протилежному до руху годинникових стрілок. Щоби колеса заблокувати, поверніть ручку-регулятор у напрямку відповідно до руху годинникових стрілок (рис. 8).

## РЕГУЛЮВАННЯ ВИСОТИ РУКОЯТКИ

КВізок має можливість регуляції висоти рукоятки. Для того, щоб ідрегулювати рукоятку, необхідно натиснути круглі кнопки які знаходяться з обох сторін рукоятки у верхній частині, а далі установити необхідну висоту (рис. 9).

## ГАЛЬМО СТОЯНКИ

Візок є оснащений заднім гальмом стоянки. Щоб зафіксувати/відпнути гальмо, натисніть на його ніжку (рис.10).

**УВАГА!** Перед початком їзди переконайся, що гальмо є відблоковане.

**УВАГА!** Завжди блокуй гальмо безпеки, коли залишаєш візок на похилій поверхні.

**УВАГА!** Гальмо не служить для сповільнення. Його необхідно заблокувати після цільовитого затримання візка.

**УВАГА!** Візок не надається для бігання.

## РЕГУЛЮВАННЯ СТІЙКОСТІ ПІДВІСКИ

Коляска має регулювання стійкості задньої підвіски. Щоби виконати регулювання, належить перемістити важіль, який знаходиться під задньою підвіскою (рис. 11). Операцію належить виконати при обох задніх колесах. Підвіска має два способи установки: тверда і м'яка.

## СКЛАДАННЯ / РОЗКЛАДАННЯ ГОНДОЛИ

Щоби розкласти корзину, належить натягнути металеві натяжні

кляцання.

## МОНТАЖ І ДЕМОНТАЖ КОШИКА

Щоби установити кошик, належить притиснути його до корпусу коляски таким чином, щоб адаптери (перехідні пристрої), які знаходяться з боків кошика, блокувалися в зачіпках, які знаходяться на корпусі коляски (рис. 13). Блокування настане автоматично.

**УВАГА!** Перед початком користування належить переконатися у тому, що кошик правильно установлений.

Щоби демонтувати кошик, належить натиснути кнопки, які знаходяться на адаптерах з боків кошика (рис. 14), та потягнути кошик вгору.

## РЕГУЛЮВАННЯ СПИНКИ В ЛЮЛЬЦІ

Корзинка має регулювання підголовника. Щоб установити його у необхідній позиції, належить відхилити вкладиш-матрацик та установити кронштейн у відповідному положенні (рис. 15).

## КОЗИРОК КОШИКА І РУЧКА ДЛЯ ПЕРЕНЕСЕННЯ КОШИКА

ТКoshiк оснащений козирком. Його корпус виконує також функцію ручки для перенесення (це ручка для перенесення самого кошика – не цілої коляски).

**УВАГА!** Перш ніж підняти кошик, притримуючи за ручку в козирку, належить установити цю ручку у вертикальну позицію(перпендикулярно до землі).

Козирок має регулювання положення. Щоби установити козирок в необхідну позицію, належить натиснути круглі пластмасові кнопки, які знаходяться біля його основи (рис. 16).

## МОНТАЖ І ДЕМОНТАЖ СІДІННЯ

Сіднина монтуємо і демонтуємо так само як гондолу (дивись МОНТАЖ І ДЕМОНТАЖ ГОНДОЛИ) (мал.17, 18).Візок має можливість монтажу сіднина однаково як передом, так і задом до напрямку руху (мал.19,20).

**УВАГА!** Переконайся, що сіднина правильно замонтоване перед початком користування.

## ПОЯСИ БЕЗПЕКИ

Коляска має сіднина для дітей з народження оснащений 5-точковими ременями безпеки. Плечові лямки повинні бути відрегульовані відповідно до віку дитини Щоб розстібнути ремені, натисніть кнопку, розташовану на центральній пряжці, і від'єднайте вилки ременя (рис. 21). Щоб пристебнути 5-точкові ремені безпеки, з'єднайте вилки плечових ременів із вилками поясних ременів, а потім прикріпіть їх до середньої пряжки, прикріпленої до проміжного ременя (рис. 22, 23).

**УВАГА!** Завжди вживай пояси безпеки, якщо дитина вміє самостійно сідати.

**УВАГА!** При перевезенні дитини до 6 місяців у колясці, спинка повинна знаходитися в положенні лежачи.

кнопки, які знаходяться внизу захватів (рис. 24). Захисний бампер може відхилуватись. Це означає, що його можна випнути з одного боку та відхилувати убік з метою посадки дитини (рис. 25).

**УВАГА!** Бампер є додатковим елементом та не звільняє від обов'язку застосовувати 5-точкові ремені безпеки.

## РЕГУЛЮВАННЯ ПІДНІЖКИ

Візок має підніжку яку можна регулювати. Для того, щоб її установити в необхідній позиції, необхідно натиснути кнопки з обох її сторін (мал. 26).

## КАПЮШОН ДЛЯ СІДІННЯ

Щоби установити капюшон для сіднина, заштовхніть його зачіпки в захвати, які знаходяться на підлокітниках (рис. 27). Щоби його демонтувати, втисніть кнопки в задній частині зачіпок та висунуть у напрямку, вказаному стрілкою (рис. 28). Капюшон має додаткову секцію, яка дозволяє нахилити його вперед. Щоби розкласти додаткову секцію, відсуньте застібку в задній частині капюшона (рис. 29).

## РЕГУЛЮВАННЯ СПИНКИ

Сіднина має 3-ступінчасте регулювання спинки. Щоби опустити спинку, потягніть за важіль в його задній частині (рис. 30). Щоби підняти спинку, штовхніть її вгору. Блокування в окремих позиціях виникне автоматично.

## МОНТАЖ ДИТЯЧОГО АВТОКРІСЛА З АДАПТЕРАМИ

Засунути адаптери в зачіпки, які знаходяться на рамі коляски (рис. 31), а потім засунути зачіпки дитячого автокрісла в адаптери (рис. 32).Дитяче автокрісло має регулювану рукоятку . Щоби установити автокрісло в необхідну позицію, належить натиснути кнопки, які знаходяться біля основи рукоятки (рис. 33).

## ДЕМОНТАЖ ДИТЯЧОГО АВТОКРІСЛА І АДАПТЕРІВ

Щоби демонтувати дитяче автокрісло, належить натиснути кнопки, які знаходяться на його кромках по обох сторонах (рис. 34), а потім потягнути за рукоятку вгору (рис. 35).Щоби демонтувати адаптери, належить натиснути кнопки, які знаходяться по їх внутрішній стороні, а потім потягнути вгору (рис. 36).

## СКЛАДАННЯ КОЛЯСКИ

Перед складанням коляски належить розмонтувати сіднина або гондолу.Щоби зібрати раму коляски, належить натиснути кнопку, яка знаходиться в верхній частині направляючої на правій стороні (рис. 37А), а потім потягнути вгору важелі, які знаходяться по обох сторонах направляючої (рис. 37Б), та штовхнути її вниз аж до повного складання (рис. 38, 39).

# UPOZORNĚNÍ

**UPOZORNĚNÍ:** Ponechání dítěte bez dozoru může být nebezpečné.

**UPOZORNĚNÍ:** Používat popruhy, když si dítě začne samo sedat.

**UPOZORNĚNÍ:** Nepoužívat předavnu výstelku.

**UPOZORNĚNÍ:** Před započítáním používání kočárku se ujistěte, že skládací mechanismy byly zablokovány.

**UPOZORNĚNÍ:** Vždy používat krokový pás ve spojení s pásem bederním.

**UPOZORNĚNÍ:** Každá zátěž zavěšená na rukojeti kočárku narušuje jeho stabilitu.

**UPOZORNĚNÍ:** Výrobek není určen k jízdě na kolečkových bruslích ani k běhání.

**UPOZORNĚNÍ:** Výrobek není určen k jízdě na kolečkových bruslích ani k běhání.

**UPOZORNĚNÍ:** Kočárek je určen pro děti od narození do 36 měsíců a do 22kg.

**UPOZORNĚNÍ:** Neoponechávat kočárek s dítětem na šikmé rovině, i když byla brzda zablokována.

**UPOZORNĚNÍ:** Nepoužívat kočárek, pokud jakákoliv součást byla poškozená.

**UPOZORNĚNÍ:** Během činnosti skládání a rozkládání kočárku je třeba se ujistit, že se dítě nachází v bezpečné vzdálenosti.

**UPOZORNĚNÍ:** Po provedení nastavení je třeba se ujistit, že pohyblivé části výrobku se nedotýkají těla dítěte.

**UPOZORNĚNÍ:** Vždy je třeba zabrzdit brzdu během stání.

**UPOZORNĚNÍ:** Maximální zatížení koše je 3kg.

**UPOZORNĚNÍ:** Maximální zatížení tašky je 2kg.

**UPOZORNĚNÍ:** Každá taška nebo jiná zátěž zavěšená na rukojeti kočárku má vliv na jeho stabilitu.

**UPOZORNĚNÍ:** Na výrobek se mají používat výlučně originální součásti, schválené výrobcem.

**UPOZORNĚNÍ:** Při najíždění na obrubu chodníku nebo jiný stupeň je třeba nadzvednout přední zavěšení.

**UPOZORNĚNÍ:** Nesjíždět s kočárkem po schodech.

**UPOZORNĚNÍ:** Kočárek je třeba přechovávat na místě nedostupném pro děti.

**UPOZORNĚNÍ:** Nepoužívejte do korby kočárku předavnu matraci silnější než 10mm.

Kočárek vyžaduje pravidelnou údržbu. Vzhledem k jeho určení (používání venku při různých povětrnostních podmínkách a na povrchu různého typu) je nezbytné dodržování následujících podmínek údržby a tím zajistit jeho správnou funkci.

1. Kovové prvky lze čistit vlhkým hadříkem s použitím jemného saponátu. Po vyčištění je třeba výrobek utřít do sucha za účelem zbránění korodování.
2. Polstrování lze utřít čistým hadříkem s použitím jemného pracího prostředku. Po vyčištění je třeba výrobek usušit pověšením polstrování na místě, kde nebude vystaveno dlouhodobému působení slunečního záření, nebo ponechte rozložené na místě, kde je dobré větrání.
3. Neperte části polstrování v pračce, neodstředujte ani dlouhodobě nenamáčejte z důvodu použití konstrukčních prvků (vyztužení, zesílení, vyplnění).
4. Nepoužívejte bělidlo. Je povoleno pouze použití jemných saponátů.
5. Pokud by výrobek promokl, je třeba kovové části poutřit dosucha a ponechat výrobek

rozložený, až zcela uschne, na místě s dobrým větráním.

6. Nevystavujte výrobek dlouhodobému působení slunečního záření, protože by se polstrování a plastové součástky mohly odbarvit nebo poškodit.
7. Na pohyblivých součástkách je třeba provádět pravidelnou údržbu s použitím rychle se odpařujících prostředků na čištění a mazání typ WD-40.
8. Je třeba pravidelně kontrolovat nastavení bezpečnostních pásů a jiných součástí, které je možné nastavovat.
9. Je třeba pravidelně čistit kola, brzdy a součásti zavěšení od písku, soli a dalších znečištění. Nepoužívejte mazivo na místech, do nichž se může dostat písek.
10. Vyhnete se kontaktu se slanou vodou (mořská voda, vlhký mořský vzduch, posypová sůl), abyste se vyhnuli korozi.
11. Přípustné rozmezí teplot používání kočárku: od -5 do +35 °C.

## ZÁRUČNÍ PODMÍNKY

1. „RIKO“ poskytuje záruku na výrobek, který jste zakoupili, na dobu 24 měsíců od data nákupu.
2. Reklamační odevzdávejte v místě prodeje, ve kterém byl výrobek koupený.
3. Nezbytnou podmínkou pro přijetí reklamační listiny, který je umístěn na konci tohoto návodu na používání, spolu s prodejním dokladem.
4. Fyzické vady výrobku, které budou zjištěny v záruční době, budou odstraněny bezplatně v termínu 14 dnů od daty předání reklamovaného výrobku prostřednictvím prodejce do sídla „RIKO“.
5. Opravy provádí firma „RIKO“ nebo opravna, o které Vás bude informovat prodejce.
6. Záruka se nevztahuje na:
  - Poškození vzniklá zaviněním uživatele,
  - Poškození vzniklá v důsledku nerespektování doporučení, výstrah a omezení uvedených v návodu na obsluhu a na součástech výrobku,
  - Provozní součástky, které se přirozeným způsobem opotřebují během používání, jako jsou: pláště kol, duše, vzorek na pneumatikách kol, materiály použité na držácích, struktura i barva tkanin a plastů vystavených otěru, objímky v kolech, osy kol, potisky,
  - Poškození vzniklá v důsledku nedodržování pokynů na údržbu, např.: korodování, změna

- barvy polstrování nebo plastových součástí v důsledku dlouhodobého působení slunečního záření, poškození plastových prvků nebo polstrování dlouhodobým slunečním zářením nebo vysokou teplotou, uvolnění šroubků, zvuky jako skřípání/pištění, poškození mechanismu v důsledku zašpinění,
- Poškození vznikla v důsledku oprav prováděných neoprávněnými osobami,
  - Odchytky jednotlivých kol od svislice vlivem zatížení (jedná se o běžnou vlastnost konstrukcí tohoto druhu),
  - Poškození a znečištění vzniklých v důsledku nesprávného zabalení zásilky (v případě zásilkového nákupu).
7. Záruční doba bude prodloužena o dobu trvání opravy v servisu „RIKO“
  8. Způsob opravy určuje poskytovatel záruky,
  9. Reklamovaný výrobek je třeba předat v reklamčním řízení čistý,
  10. Záruka se vztahuje na území Evropské unie,
  11. Záruka na prodané spotřební zboží nevylučuje, ani nemá odkladný účinek na platnost oprávnění kupujícího vyplývajících z nesouladu zboží s nákupní smlouvou.

## ROZKLÁDÁNÍ KOČÁRKU

Pro rozložení kočárku potáhněte vodící rukojeť kočárku nahoru, až se kočárek zcela rozloží (obr. 1, 2).

## NAMONTOVÁNÍ A ODMONTOVÁNÍ ZADNÍCH KOLEČEK

Pro namontování zadních koleček nasadte kolo zatlačte, až pojistka zapadne (obr. 3).

**POZOR!** Ujistěte se, že před započatím používání jsou všechna kola správně namontována.

Abyste bylo možné demontovat zadní kola, tlačte tlačítko v zadním zavěšení a kolečko vysuňte (obr. 4,5).

## MONTÁŽ A DEMONTÁŽ PŘEDNÍCH OTOČNÝCH KOL

Abyste bylo možné namontovat přední kola, vtlačte jejich nápravu na zakončení předních noh, až po charakteristické „cvaknutí“ (obr. 6). Pro demontáž kol stlačte tlačítko nacházející se v horní části otočného mechanismu (obr. 7) a nasuňte nápravu kola. Kočárek má systém otočných kol s možností uzamčení pro jízdu rovně. Aby kola byly otočné, otoč knoflík nacházející se v horní části kolu, proti směru hodinových ručiček. Pro uzamčení kol stiskni knoflík ve směru hodinových ručiček (obr. 8).

## NASTAVENÍ VÝŠKY RUKOJETI

Kočárek má nastavitelnou výšku rukojeti. Aby bylo možné provést nastavení, stlačte kulatá tlačítka nacházející se na obou stranách rukojeti v horní části a potom nastavte správnou výšku (obr. 9).

## PARKOVACÍ BRZDA

Kočárek má zadní parkovací brzdu. Aby bylo možné zabrzdit/odbrzdění brzdu, stlačte její patku (obr. 10).

**POZOR!** Před započatím jízdy se ujistěte, že je brzda odbrzděná. **POZOR!** Vždy zabrzďte bezpečnostní brzdu, když necháváte kočárek na nakloněném povrchu.

**POZOR!** Brzda neslouží pro zpomalování. Je třeba zabrzdit po úplném zastavení kočárku.

**POZOR!** Kočárek není určen na běhání.

## NASTAVENÍ TUHOSTI ZAVĚŠENÍ

Kočárek je vybaven možností nastavení tuhosti zadního zavěšení. Za účelem nastavení přesuňte páku, která se nachází pod zadním zavěšením (obr. 11). Tuto činnost proveďte na obou zadních kolech. Zavěšení má dvě možnosti nastavení: tvrdou a měkkou.

## SKLÁDÁNÍ / ROZKLÁDÁNÍ KORBIČKY

Pro rozložení hluboké vaničky natáhněte kovové napínáky tak, aby se zacvakly na plastových čepch (obr. 12). Správné napnutí gondoly je indikováno charakteristickým cvaknutím.

## NAMONTOVÁNÍ A ODMONTOVÁNÍ KORBY

Když chcete namontovat korbu, přitlačte ji na konstrukci kočárku tak, aby adaptéry, které se nachází po stranách korby, pevně zapadly do čepů nacházejících se v konstrukci kočárku (obr. 13). Korba se

namontována.

Pro odmontování korby stlačte tlačítka na adaptérech po strach gondoly (obr. 14) a potáhněte korbu směrem nahoru.

## NASTAVENÍ OPĚRKY VE KORBIČCE

Korbička má nastavitelnou opěrku hlavy. Pokud chcete nastavit ji na požadovanou polohu, sklopte matrace a nastavte vzpěru na vhodnou polohu (obr. 15).

## BOUDIČKA KORBY KOČÁRKU A DRŽÁK NA PŘENÁŠENÍ KORBIČKY

Korbička je vybavená boudičkou. Její konstrukce plní také funkci držáku na přenášení (Je to držák k přenášení samotné korbičky – Ne celého kočárku).

**POZOR!** Než zvednete korbičku za držák v boudičce, nastavte je do svislé polohy (kolmo k zemi).

Boudička má možnost nastavení polohy. Pro nastavení boudičky do požadované polohy stlačte kulaté plastové tlačítka na jejích koncích (obr. 16).

## MONTÁŽ A DEMONTÁŽ SEDÁTKA

Sedátko montujeme a demontujeme stejně jako korbu (viz MONTÁŽ A DEMONTÁŽ KORBY) (obr. 17, 18). Sedátko může být montováno ve směru i proti směru jízdy (obr. 19, 20).

**POZOR!** Ujistěte se, že před započatím používání je setko správně namontováno.

## BEZPEČNOSTNÍ PÁSY

Kočárek má sedák určený pro děti ve věku 0-36 měsíců, které je vybaveno 5bodovými bezpečnostními pásy. Ramenní pásy je třeba přizpůsobit věku dítěte. Pro rozepnutí pásů stlačte tlačítko na ústřední sponě a rozpojte vidlice pásů (obr. 21). Pro zapnutí 5bodových bezpečnostních pásů spojte vidlice ramenních pásů s vidlicemi bederních pásů a následně je zapněte do ústřední spony pásu, který je mezi nožkami dítěte (obr. 22,23).

**POZOR!** Vždy používejte bezpečnostní pásy, když si dítě um samo sedat.

**POZOR!** Pokud vezete v kočárku dítě mladší 6 měsíců, musíte mít opěrku umístěnou v poloze vleže.

## BEZPEČNOSTNÍ ZÁBRANA

Pro namontování zábrany vsuňte její úchytky do držáků, které se nachází v bočních opěrkách. Pro její odmontování stlačte tlačítka, které jsou na spodní straně držáků (obr. 24). Zábrana je otáčecí. Znamená to, že je možné ji odjistit na jedné straně a otočit do strany, aby bylo možné pohodlně posadit dítě (obr. 25).

**POZOR!** Zábrana je dodatečný prvek a její umístění neosvobozuje od povinnosti používat 5bodové bezpečnostní pásy.

## NASTAVENÍ PODNOŽKY

Kočárek má nastavitelnou podnožku. Aby ji bylo možné nastavit do správné polohy, stlačte tlačítka na obou stranách podnožky (obr. 26).

v bočních opěrkách (obr. 27). Pro její odmontování stlačte tlačítka v zadní části úchytek a vysuňte je ve směru šipky (obr. 28). Stříška má dodatečnou část, která umožňuje její sklopení dopředu. Pro rozložení této části, odepněte zip v zadní části stříšky (obr. 29).

## NASTAVENÍ OPĚRADLA

Sedák má 3stupňové nastavení opěradla. Pro spuštění opěradla potáhněte za páku v jeho zadní části (obr. 30). Pro zvednutí opěradla je zatlačte směrem nahoru. Zajištění v jednotlivých polohách je automatické.

## NAMONTOVÁNÍ AUTOSEDAČKA S ADAPTÉRY

Zapněte adaptéry do čepů, které jsou na konstrukci kočárku (obr. 31) a následně zastrčte čepy autosedačky do adaptéru (obr. 32). Autosedačka má nastavitelný držák. Pro jeho nastavení do požadované polohy zmáčkněte tlačítka, která se nachází u jeho násady (obr. 33).

## ODMONTOVÁNÍ AUTOSEDAČKY A ADAPTÉRŮ

Pro odmontování autosedačky, stlačte tlačítka nacházející se na obou stranách na jeho hranách (obr. 34) a potáhněte za držák směrem nahoru (obr. 35). Pro odmontování adaptéru stlačte tlačítka, která se nachází na jejích vnitřní straně a potáhněte nahoru (obr. 36).

## SKLÁDÁNÍ KOČÁRKU

Před složením kočárku odmontujte sedadlo nebo korbičku. Pro složení konstrukce kočárku stlačte tlačítko, které je v horní části vedení na pravé straně (obr. 37A), následně potáhněte nahoru páčky nacházející se na obou stranách vedení (obr. 37B) a zatlačte ji dolů až do úplného složení (obr. 38,39).



# UPOZORNENIE

**UPOZORNENIE:** Nechať dieťa bez dozoru môže byť nebezpečné.

**UPOZORNENIE:** Používajte popruhy, ak začne dieťa samostatne sedieť.

**UPOZORNENIE:** Nepoužívajte prídavné výstelky.

**UPOZORNENIE:** Pred použitím sa ubezpečte, či sú mechanizmy skladania zablokované.

**UPOZORNENIE:** Vždy používajte všetky bezpečnostné popruhy.

**UPOZORNENIE:** Každá záťaž na rúčke kočíka narušuje jeho stabilitu.

**UPOZORNENIE:** VProdukt nie je určený pre jazdu na korčuliach alebo beh.

**UPOZORNENIE:** Kočík slúži na prevoz iba jedného dieťaťa.

**UPOZORNENIE:** Kočík je určený pre deti vo veku 0 - 36 mesiacov s maximálnou hmotnosťou 22 kg.

**UPOZORNENIE:** Nenechávajte kočík s dieťaťom na šikmej ploche, aj keby bol kočík zabrzdený.

**UPOZORNENIE:** Nepoužívajte kočík v prípade, ak bola ktorákoľvek jeho časť poškodená.

**UPOZORNENIE:** Počas skladania a rozkladania kočíka sa ubezpečte, že sa dieťa nachádza v bezpečnej vzdialenosti.

**UPOZORNENIE:** Pri nastavovaní sa ubezpečte, že sa pohyblivé časti kočíka nedotýkajú tela dieťaťa.

**UPOZORNENIE:** Brzdu používajte vždy, keď stojíte.

**UPOZORNENIE:** Maximálne zaťaženie košíka je 3 kg.

**UPOZORNENIE:** Maximálna nosnosť tašky je 2 kg.

**UPOZORNENIE:** Každá taška alebo iná záťaž zavesená na rúčke kočíka vplyva na jeho stabilitu.

**UPOZORNENIE:** Používajte výlučne originálne diely odsúhlasené výrobcom.

**UPOZORNENIE:** Pri vychádzaní na obrubník alebo iný stupeň je potrebné dvihnúť prednú časť podvozku kočíka.

**UPOZORNENIE:** Neschádzajte s kočíkom po schodoch.

**UPOZORNENIE:** Kočík uchovávejte mimo dosahu detí.

**UPOZORNENIE:** Nepoužívajte do korby kočíku prídavnú matracuhrubšiu ako 10mm.

Kočík vyžaduje pravidelnú údržbu. Vzhľadom ku jeho určeniu (používanie vonku pri rôznych poveternostných podmienkach a na povrchoch rôzneho typu) je potreba dodržiavať nasledujúce podmienky údržby a tým zaisťiť jeho správnu funkciu.

1. Kovové prvky je treba čistiť vlhkou handrou s použitím jemného saponátu. Po vyčistení je treba výrobok utrieť do sucha za účelom zabránenia korózii.
2. Čalúnenie je treba utrieť čistou handrou s použitím jemného pracieho prostriedku. Po vyčistení je treba výrobok usušiť tak, že sa čalúnenie povesí na mieste, kde nebude vystavené dlhodobému pôsobeniu slnečného žiarenia, alebo ho nechajte rozložené na mieste, kde je dobré vetranie.
3. Neperte časti čalúnenia v pračke, neodstreďte ani dlhodobě nenamáčajte z dôvodu použitia konštrukčných prvkov (vystuženie zosilnenie, vyplnenie).
4. Nepoužívajte bielidlo. Je povolené iba použitie jemných saponátov.

5. Pokiaľ by výrobok prekomol, je treba kovové časti poulierať dosucha a ponechať výrobok rozložený, až úplne uschne, na mieste s dobrým vetraním.

6. Nevystavujte výrobok dlhodobému pôsobeniu slnečného žiarenia, pretože by sa čalúnenie a plastové súčiastky mohli odfarbiť alebo poškodiť.

7. Na pohyblivých súčiastkach je treba vykonávať pravidelnú údržbu s použitím rýchlo sa odparujúcich prostriedkov na čistenie a mazanie typ WD-40.

8. Je treba pravidelne kontrolovať nastavenie bezpečnostných pásov a iných súčastí, ktoré sa dajú nastavovať.

9. Je treba pravidelne čistiť kola, brzdy a časti zavesenia od piesku, soli a ďalších znečistení.

Nepoužívajte mazivo na miestach, do ktorých sa môže dostať piesok.

10. Vyhňte sa kontaktom so slanou vodou (morská voda, vlhký morský vzduch, posypová soľ), aby ste sa vyhli korózii.

11. Prípustné rozmedzie teplôt používania kočíku: od -5 do +35 °C.

## ZÁRUČNÍ PODMÍNKY

1. „RIKO“ poskytuje záruku na výrobok, ktorý ste kúpili, na dobu 24 mesiacov od dátumu nákupu.
2. Reklamáciu nahláste v mieste predaja, v ktorom bol výrobok kúpený.
3. Nutnou podmienkou pre prijatie reklamácie je predloženie riadne vyplneného reklamačného lístku, ktorý je umiestnený na koncu tohto návodu na používanie, spolu s predajným dokladom.
4. Fyzické vady výrobku, ktoré budú zistené v záručnej lehote, budú odstránené bezplatne v termíne 14 dní od dátumu predania reklamovaného výrobku prostredníctvom predajcu do sídla „RIKO“.
5. Opravy vykonáva firma „RIKO“ alebo opravovňa, o ktorej Vás bude informovať predajca.
6. Záruka sa nevzťahuje na:
  - Poškodenia vzniknuté zavinením užívateľa,
  - Poškodenia vzniknuté v dôsledku nerešpektovania odporúčení, výstrah a obmedzení uvedených v návodu na obsluhu a na súčiastkach výrobku,
  - Prevádzkové súčiastky, ktoré sa prirodzeným spôsobom opotrebovávajú počas používania, ako sú: plášte kôl, duše, vzorky na pneumatikách kôl, materiály použité na držiakoch, štruktúra a farba tkanín a plastov vystavených oteru, objímky v kolesách, osi kôl, potlač,

- Poškodenia vzniknuté v dôsledku nedodržovania pokynov na údržbu, napr.: korodovanie, zmena farby čalúnenia alebo plastových súčastí v dôsledku dlhodobého pôsobení slnečného žiarenia, poškodenia plastových prvkov alebo čalúnenia dlhodobým slnečným žiarením alebo vysokou teplotou, uvoľnenie skrutiek, zvyky ako škrápanie/pískanie, poškodenie mechanizmu v dôsledku zašpinenia.
  - Poškodenia vzniknuté v dôsledku oprav vykonávaných neoprávnenými osobami,
  - Odchýlky jednotlivých kôl od zvislice vplyvom zaťaženia (ide o bežnú vlastnosť konštrukcii tohto druhu),
  - Poškodenie a znečistenie vzniknutých v dôsledku nesprávneho zabalení zásieľky (v prípade zásieľkového nákupu),
7. Záruční doba bude predĺžená o dobu trvania opravy v servisu „RIKO“.
  8. Spôsob opravy určuje poskytovateľ záruky,
  9. Reklamovaný výrobok je treba predávať v reklamačnom konaní čistý,
  10. Záruka sa vzťahuje na územie Európskej únie,
  11. Záruka na predané spotrebné zboží nevylučuje, ani nemá odkladný účinok na platnosť oprávnení kupujúceho vyplývajúcich z nesúladu tovaru s nákupnou zmlouvou.

## ROZKLADANIE KOČIKA

Pre rozloženie kočíka potiahnite vodiacu ruku ať sa do kočíka a na zadnú časť kočíka hore, až sa kočík celkom rozloží (obr. 1, 2).

## NAMONTOVANIE A ODMONTOVANIE ZADNÝCH KOLIESOK

Pre namontovanie zadných koliesok nasadte kolo a zatlačte, až poistkazapadne (obr. 3).

**POZOR!** Uistite sa, že pred započatím používania sú všetky kolesá správne namontované.

Aby bolo možné demontovať účelom stlačiť tlačidlo v zadnom zavesení a vysuňte koleso (obr. 4,5).

## MONTÁŽ A DEMONTÁŽ PREDNÝCH OTOČNÝCH KOLIES

Aby bolo možné namontovať predné kolesá, vtlačte ich nápravu na zakončenie predných nôh, až po charakteristické „zakliknutie“ (obr. 6). Pre demontáž kolies stlačte tlačidlo nachádzajúce sa v hornej časti otočného mechanizmu (obr. 7) a nasuňte nápravu kolesa. Kočík má systém otočných kolies s možnosťou uzamknutia pre jazdu rovno. Aby kolesa boli otočné, otočte gombík nachádzajúci sa v hornej časti klipu kolesa, proti smeru hodinových ručičiek. Pre uzamknutie kolies stlačte gombík v smere hodinových ručičiek (obr. 8).

## NASTAVENIE VÝŠKY RÚČKY

Kočík má nastaviteľnú výšku rúčky. Aby bolo možné spraviť nastavenie, stlačte guľaté tlačidlo nachádzajúce sa na oboch stranách rúčky v hornej časti a potom nastavte správnu výšku (obr. 9).

## PARKOVACIA BRZDA

Kočík má vo výbave zadnú parkovaciu brzdú. Aby bolo možné zakrútiť/odbrzdenie brzdú, stlačte jej pátku (obr. 10).

**POZOR!** Pred započatím jazdy sa uistite, či je brzda odbrzdená.

**POZOR!** Vždy zabrzdit bezpečnostnú brzdú, keď nechávate kočik na šikmom povrchu.

**POZOR!** Brzda neslúži pre spomaľovanie. Je treba zabrzdiť po úplnom zastavení kočíka.

**POZOR!** Kočík nie je určený na behanie.

## NASTAVENIE TUHOSŤI ZAVESENIA

Kočík je vybavený možnosťou nastavenia tuhosti zadného zavesenia. Za účelom nastavenia presuňte páku, ktorá sa nachádza pod zadným zavesením (obr. 11). Tuto činnosť vykonajte na obidvoch zadných kolách. Zavesenie má dve možnosti nastavenia: tvrdú a mäkkú

## SKLADANIE/ROZKLADANIE VANIČKY

Pre rozloženie hlbokkej vaničky natiahnite kovové napínače tak, aby sa zacvakli na plastových čapoch (obr. 12). Správne napnutie gondoly je indikované charakteristickým cvaknutím.

## NAMONTOVANIE A ODMONTOVANIE HLBOKEJ VANIČKY

Keď chcete namontovať hlbokú vaničku, pritlačte ju na konštrukciu

a na zadnú časť kočíka hore, až sa kočík celkom rozloží (obr. 10). Vanička sa automaticky zablokuje.

**POZOR!** Pred zahájením používania sa presvedčte, že je vanička riadne namontovaná.

Pre odmontovanie vaničky stlačte tlačidlo na adaptéroch po bokoch vaničky (obr. 14) a potiahnite vaničku smerom hore.

## NASTAVENÍ OPIERKY VO VANIČKE

Vanička má nastaviteľnú opierku hlavy. Ak chcete nastaviť ju na požadovanú polohu, sklopte matrace a nastavte vzperu na vhodnú polohu (obr. 15).

## STRIEŠKA VANIČKY KOČÍKU A DRŽIAK NA PRENÁŠANIE VANIČKY

Vanička je vybavená strieškou. Jej konštrukcia má aj funkciu držiak na prenášanie (je to držiak na prenášanie samej vaničky – nie celého kočíku).

**POZOR!** Kým zdvihnete vaničku za držiak v strieške, nastavte ho do zvislej polohy (kolmo k zemi). Strieška má možnosť nastaviť polohu.

Pre nastavenie striešky do požadovanej polohy stlačte guľaté plastové tlačidlo na jej koncoch (obr. 16).

## MONTÁŽ A DEMONTÁŽ SEDAČKY

Sedačku montujeme a demontujeme rovnako ako hlbokú vaničku (pozri MONTÁŽ A DEMONTÁŽ HLBOKEJ VANIČKY) (obr. 17,18). Sedačka sa môže montovať v/proti smeru jazdy (obr. 19, 20).

**POZOR!** Uistite sa, že pred započatím používania je sedačka správne namontovaná.

## BEZPEČNOSTNÉ PÁSY

Kočík má sedadlo určené pre deti vo veku 0-36 mesiacov, ktoré je vybavené 5bodovými bezpečnostnými pásmi. Ramenné pásy je treba prispôbiť veku dieťaťa.

Pre rozopnutie pásov stlačte tlačidlo na ústrednej sponke a rozpojte vidlice pásov (obr. 21). Pre zapnutie 5bodových bezpečnostných pásov spojte vidlice ramenných pásov s vidlicami bedrových pásov a následne ich zapnite do ústrednej sponky pásu, ktorý je medzi nôžkami dieťaťa (obr. 22,23).

**POZOR!** Vždy používajte bezpečnostné pásy, ak dieťa vie samo sedieť.

**POZOR!** Pokiaľ veziete v kočíku dieťa mladšie 6 mesiacov, musíte mať opierku umiestnenú v ležiacej polohe.

## BEZPEČNOSTNÁ ZÁBRANA

Pre namontovanie zábrany vsuňte jej úchytky do držiakov, ktoré sa nachádzajú v bočných opierkach. Pre jej odmontovanie stlačte tlačidlo, ktoré sú na spodnej strane držiakov (obr. 24). Zábrana je otočná. Znamená to, že je možné ju odistiť na jednej strane a otočiť nabok, aby bolo možné pohodlne posadiť dieťa (obr. 25).

**POZOR!** Zábrana je dodatočný prvok a jej umiestnenie neoslobodzuje od povinnosti používať 5bodové bezpečnostné pásy.

správnej polohy, stlačte tlačidlo na oboch stranách podnožky (obr. 26).

## STRIEŠKA SEDADLA

Pre namontovanie striešky musíte zastrčiť úchytky do držiakov, ktoré sú v bočných opierkach (obr. 27). Pre jej odmontovanie stlačte tlačidlo v zadnej časti úchytek a vysuňte ich v smeru šípky (obr. 28). Strieška má dodatočnú časť, ktorá umožňuje jej sklopení dopredu. Pre rozloženie tejto časti, odpnite zips v zadnej časti striešky (obr. 29).

## NASTAVENIE OPERADLA

Sedadlo má 3stupňové nastavenie operadla. Pre spustenie operadla potiahnite za páku v jeho zadnej časti (obr. 30). Pre zdvihnutie operadla ho zatlačte smerom hore. Zaisnenie v jednotlivých polohách je automatické.

## NAMONTOVANIE AUTOSEDAČKY S ADAPTÉRMÍ

Zapnite adaptéry do čapov, ktoré sú na konštrukcii kočíka (obr. 31) a následne zastrčte čapy autosedačky do adaptérov (obr. 32). Autosedačka má nastaviteľný držiak. Pre jeho nastavenie do požadovanej polohy stlačte tlačidlo, ktoré sa nachádza u jeho násady (obr. 33).

## ODMONTOVANIE AUTOSEDAČKY A ADAPTÉROV

Pre odmontovanie autosedačky, stlačte tlačidlo nachádzajúce sa na obidvoch stranách na jeho hranách (obr. 34) a potiahnite za držiak smerom hore (obr. 35). Pre odmontovanie adaptérov stlačte tlačidlo, ktoré sa nachádzajú na ich vnútornej strane a potiahnite hore (obr. 36).

## SKLADANIE KOČÍKU

Pred zložením kočíku odmontujte sedačku alebo vaničku. Pre poskladenie nie konštrukcie kočíku stlačte tlačidlo, ktoré je v hornej časti vedenia na pravej strane (obr. 37A), následne potiahnite hore páčky nachádzajúce sa na obidvoch stranách vedenia (obr. 37B) a zatlačte ju dolu až do úplného zloženia (obr. 38,39).

# WARNUNGEN

**WARNUNG:** Lassen Sie Ihr Kind nicht unbeaufsichtigt, denn sonst droht im Gefahr.

**WARNUNG:** Verwenden Sie Gurte, sobald Ihr Kind beginnt, selbständig zu sitzen.

**WARNUNG:** Für dieses Produkt keine zusätzliche Matratze verwenden.

**WARNUNG:** Vor Gebrauch des Kinderwagens vergewissern Sie sich bitte, daß alle faltmechanismen verriegelt sind.

**WARNUNG:** Verwenden Sie den Schrittgurt immer in Verbindung mit dem Beckengurt.

**WARNUNG:** Jede am Kinderwagenschieber aufgehängte Last beeinträchtigt die Stabilität des Kinderwagens.

**WARNUNG:** Dieses Produkt ist nicht zum Skaten oder Laufen bestimmt.

**WARNUNG:** Dieser Kinderwagen ist für den Transport nur eines Kindes bestimmt.

**WARNUNG:** Dieser Kinderwagen ist für Kinder ab einem Alter von 0-36 Monat(en) und mit einem Gewicht bis 22 kg bestimmt.

**WARNUNG:** Lassen Sie den Kinderwagen samt Ihrem Kind auf keiner angehobenen Fläche stehen, auch wenn die Bremse betätigt ist.

**WARNUNG:** Verwenden Sie den Kinderwagen nicht, falls eines seiner Bauelemente beschädigt worden ist.

**WARNUNG:** Vergewissern Sie sich bitte, daß sich Ihr Kind während des Zusammenklappens und Aufstellens des Kinderwagens in sicherer Entfernung befindet.

**WARNUNG:** Man sollte sich vergewissern, daß das Kind mit den beweglichen Teilen während des Verstellens nicht in Berührung kommt.

**WARNUNG:** Die Bremse soll beim Halten stets betätigt werden.

**WARNUNG:** Maximale Tragfähigkeit des Korbes beträgt 3 kg.

**WARNUNG:** Maximale Tragfähigkeit der Tasche beträgt 2 kg.

**WARNUNG:** Jede auf dem Kinderwagenschieber aufgehängte Tasche oder andere Last beeinträchtigt die Stabilität des Kinderwagens.

**WARNUNG:** Für dieses Produkt sollten ausschließlich vom Hersteller genehmigte Originalteile verwendet werden.

**WARNUNG:** Wenn Sie einen Bordstein oder eine andere Stufe anfahren, sollten Sie die vordere Einhängung anheben

**WARNUNG:** Mit dem Kinderwagen dürfen keine Treppen heruntergefahren werden.

**WARNUNG:** Den Kinderwagen an einem vor Kindern sicheren Ort aufbewahren.

**WARNUNG:** Verwenden Sie in der Kinderwagenwanne keine zusätzliche Matratze, die stärker als 10mm ist.

Der Wagen braucht regelmäßige Pflege. Angesichts seines Einsatzzwecks (Verwendung im Freien bei verschiedenen Wetterverhältnissen auf unterschiedlichen Flächen) ist die Einhaltung der nachfolgenden Pflegehinweise ein notwendiger Faktor für seine Funktionstüchtigkeit.

1. Metallteile können Sie mit einem feuchten Tuch mit einem milden Reinigungsmittel reinigen. Um Korrosionen zu vermeiden, sollten Sie das Produkt nach der Reinigung trocknen.
2. Die Polsterung können Sie mit einem feuchten Tuch mit einem milden Reinigungsmittel reinigen. Lassen Sie das Produkt nach dem Reinigen an einem Ort trocknen, wo es keiner langdauernden Sonnenbestrahlung ausgesetzt ist oder breiten Sie es an einem gut belüfteten Platz aus.
3. Wegen der eingesetzten Strukturteile (Versteifung, Verstärkung, Füllstoff) dürfen die Teile der Polsterung nicht in der Maschine gewaschen, geschleudert oder längerfristig eingeweicht werden.
4. Es dürfen keine Bleichmittel verwendet werden. Nur milde Reinigungsmittel sind erlaubt.

5. Wenn das Produkt nass wird, müssen die metallteile trockengewischt und bis zum völligen abtrocknen aufgeklappt an einem gut belüfteten Ort abgestellt werden.

6. Das Produkt darf keiner langdauernden Sonnenbestrahlung ausgesetzt werden, weil die Polsterung und Kunststoffteile sich verfärben oder beschädigt werden können.

7. Pflegen Sie bewegliche Teile in regelmäßigen Abständen mit schnellverdampfenden Reinigungs- und Schmiermitteln vom Typ WD-40.

8. Prüfen Sie regelmäßig die Einstellung der Sicherheitsgurte und anderer Teile mit Einstellmöglichkeiten.

9. Reinigen Sie die Räder, Bremsen und Aufhängungsteile von Sand, Salz und anderen Verschmutzungen. Verwenden Sie kein Schmierfett an Stellen, wo Sand hingelangen kann.

10. Vermeiden Sie Kontakt mit Salzwasser (Meerwasser, Meeresluft, Streusalz), um Korrosionen zu vermeiden.

11. Zulässiger Umgebungtemperaturbereich für den Wagen: von -5 bis +35 °C.

# GARANTIEBEDINGUNGEN

1. Die „RIKO“ gewährt auf das von Ihnen gekaufte Produkt 24 Monate Garantie ab dem Kaufdatum.
2. Reklamationen melden Sie bitte bei der Verkaufsstelle, wo Sie das Produkt gekauft haben.
3. Notwendige Voraussetzung für die Berücksichtigung einer Reklamation ist die Vorlage der ordnungsgemäß ausgefüllten Garantiekarte, die Sie am Ende dieser zusammen mit dem Kaufbeleg.
4. Während der Garantiezeit offenbarte Produktmängel werden innerhalb von 14 Tagen ab dem Zeitpunkt der Zustellung des Produkts über den Händler an die Zentrale der „RIKO“ kostenlos beseitigt.
5. Reparaturen führt die Firma „RIKO“ oder vom Händler genannte Servicedienst durch.
6. Nicht in der Garantie enthalten:
  - Durch den Benutzer verschuldete Schäden,
  - Schäden, die durch Nichtbeachtung der in der Bedienungsanleitung oder auf Produktteilen angegebenen Anweisungen, Warnungen und Einschränkungen entstehen,
  - Verschleißteile, die während des Gebrauchs einer natürlichen Abnutzung unterliegen, wie: Reifen, Schläuche, Laufflächen der Räder, auf Griffen verwendete Materialien, Struktur und Farbe von Stoffen, Reibungen ausgesetzte Kunststoffe, Rad- und Achsbuchsen, Aufdrucke,

- Schäden, die durch Nichteinhaltung der Pflegebedingungen entstehen, wie z.B.: Korrosion, durch langdauernde Sonneneinstrahlung oder zu hohe Temperatur veränderte Farben der Polsterung und Kunststoffteile, durch langdauernde Sonneneinstrahlung oder zu hohe Temperatur verursachte Schäden an Kunststoffteilen oder Polsterung, lockere Teile, Geräusche wie Knacken/Quietschen, Beschädigung von Mechanismen durch Schmutz.
- Schäden nach Reparaturen durch nicht autorisierte Personen,
- Schäden und Verschmutzung infolge unsachgemäßer Verpackung des Produkts während der Lieferung per Kurier (im Falle von Versandverkauf),
- 7. Die Garantiezeit verlängert sich um die Dauer der Reparatur beim Servicedienst der „RIKO“.
- 8. Die Reparaturart bestimmt der Garantiegeber.
- 9. Reklamierte Produkte übergeben Sie bitte in gereinigtem Zustand,
- 10. Die Garantie gilt auf dem Gebiet der Europäischen Union,
- 11. Die Rechte des Käufers, die sich aus nicht vertragskonformer Ware ergeben, werden durch die Garantie auf verkaufte Konsumgüter weder ausgeschlossen noch ausgesetzt.

## AUFKLAFFEN DES WAGENS

Um den Wagen aufzuklappen, ziehen den Griffbügel bis zum vollständigen Aufklappen des Wagens nach oben (Abb. 1, 2).

## INTERRÄDER MONTIEREN UND ENTFERNEN

Um die Hinterräder zu montieren, schieben Sie das Rad bis zum einrasten (Abb.3).

**ACHTUNG!** Versichern Sie sich vor dem Gebrauch, ob alle Räder richtig montiert sind.

Zum Abmontieren der Hinterräder, indem Sie den Knopf auf der hinteren Aufhängung drücken und das Rad herausziehen (Abb. 4,5).

## MONTAGE UND DEMONTAGE DER SCHWENKBAREN VORDERÄDER

Zum Montieren der Vorderäder, drücken Sie deren Achsen bis zum charakteristischen „Klicken“ in die Endstücke der vorderen Stützen (Abb. 6). Zum Abmontieren der Räder drücken Sie den im Oberteil des Drehmechanismus (Abb. 7) befindlichen Druckknopf, und ziehen die Radachsen heraus. Der Wagen hat schwenkbare Räder, die sich zum Geradeausfahren sperren lassen. Damit das Rad schwenkbar ist, drehen Sie das im oberen Teil der Radhalterung befindliche Handrad gegen den Uhrzeigersinn. Um das Rad zu sperren, drehen Sie das Handrad im Uhrzeigersinn (Abb.8).

## EINSTELLEN DER HALTEGRIFFHÖHE

Der Kinderwagen verfügt über einen höhenregulierbaren Griffbügel. Zum Einstellen drücken Sie die an beiden Seiten am Oberteil des Griffbügels befindlichen runden Druckknöpfe, und stellen die gewünschte Höhe ein (Abb. 9).

## STANDBREMSE

Der Kinderwagen ist mit einer hinteren Standbremse ausgestattet. Zum Blockieren/ Lösen der Bremse drücken Sie deren Pedal (Abb. 10).

**ACHTUNG!** Vergewissern Sie sich vor der Fahrt, ob die Bremse gelöst ist.

**ACHTUNG!** Blockieren Sie die Bremse immer wenn Sie den Kinderwagen auf einer schiefen Ebene abstellen.

**ACHTUNG!** Die Bremse dient nicht zu Verlangsamung der Fahrt, und ist bei

völligem Stillstand des Kinderwagens zu blockieren.

**ACHTUNG!** Der Kinderwagen ist nicht zum Laufen geeignet.

## EINSTELLUNG DER FEDERUNGSHÄRTE

Der Kinderwagen hat eine Einstellmöglichkeit für die Federhärte der hinteren Aufhängung. Zum Einstellen verschieben Sie den Hebel auf beiden Seiten unter der hinteren Aufhängung (Abb. 11). Die Aufhängung hat zwei Einstellmöglichkeiten: Hart und weich.

## ZUSAMMENKLAPPEN/AUFKLAFFEN DER BABYWANNE

Um die Babywanne aufzuklappen, ziehen Sie die Metallspanner so,

## MONTAGE UND DEMONTAGE DER KINDERWAGENWANNE

Um die Kinderwagenwanne zu befestigen, drücken Sie sie so auf das Kinderwagengestell, dass die an den Seiten der Kinderwagenwanne befindlichen Adapter in den Osen auf dem Gestell einrasten (Abb. 13). Die Sperrung erfolgt automatisch.

**ACHTUNG!** Stellen Sie vor der Benutzung sicher, dass die Kinderwagenwanne ordnungsgemäß befestigt ist.

Um die Kinderwagenwanne abzumontieren, drücken Sie die Tasten auf den Adaptern auf beiden Seiten der Kinderwagenwanne (Abb. 14) und ziehen die Kinderwagenwanne hoch.

## VERSTELLUNG DER RÜCKENLEHNE IN DER BABYWANNE

Der Kindersitz hat eine verstellbare Kopfstütze. Um sie in die gewünschte Position zu stellen, heben Sie die Materatze an und stellen die Stütze in die richtige Lage (Abb. 15).

## DACH UND TRAGBÜGEL DER KINDERWAGENWANNE

Die Kinderwagenwanne ist mit einem Dach ausgerüstet, dessen Gestell auch als Tragbügel für die Kinderwagenwanne dient (der Tragbügel ist nur zum Tragen der Kinderwagenwanne geeignet – nicht für den ganzen Kinderwagen).

**ACHTUNG!** Bevor Sie die Kinderwagenwanne am Tragbügel anheben, stellen Sie ihn in vertikale Position (senkrecht zum Boden).

Die Position des Daches ist einstellbar. Um das Dach in die gewünschte Position zu stellen, drücken Sie die an seiner Basis befindlichen runden Plastikknöpfe (Abb. 16).

## MONTAGE UND DEMONTAGE DES SITZES

Der Vorgang zur Montage und Demontage des Sitzes ist dem bei der Liegewanne gleich (siehe MONTAGE UND DEMONTAGE DER LIEGEWANNE (Abb. 17, 18). Der Sitz kann sowohl gegen als auch in Fahrtrichtung montiert werden (Abb. 19, 20).

**ACHTUNG!** Vergewissern Sie sich vor der Fahrt, ob der Sitz richtig montiert ist/namontovaná.

## SICHERHEITSGURTE

Der Wagen hat einen für Kinder im Alter von 0-36 Monaten geeigneten Sitz, der mit 5-Punkt-Sicherheitsgurten ausgestattet ist. Die Schultergurte müssen an das Alter des Kindes angepasst werden. Um die Gurte zu lösen drücken Sie die Taste auf dem Zentralschloss und trennen die Gurtgabeln (Abb.21). Um die 5-Punkt-Sicherheitsgurte anzulegen, verbinden Sie die Gabeln der Schultergurte mit den Gabeln der Hüftgurte, um sie dann in das am Schrittgurt befestigte Zentralschloss zu drücken (Abb.22, 23).

**ACHTUNG!** Verwenden Sie die Sicherheitsgurte immer, wenn das Kind schon selbstständig sitzen kann.

**ACHTUNG!** Wenn Sie mit Ihrem Kind im Kinderwagen fahren, und es jünger als 6 Monate ist, muss die Lehne in Liegeposition eingestellt sein.

## SICHERHEITSBÜGEL

Drücken Sie die Druckknöpfe auf der Unterseite der Halterungen (Abb. 24). Der Sicherheitsbügel ist schwenkbar. Das bedeutet, dass Sie ihn beim Hineinsetzen des Kindes auf einer Seite lösen und zur Seite schwenken können (Abb. 25).

**ACHTUNG!** Der Bügel ist ein zusätzliches Sicherheitselement, das Sie nicht von der Pflicht entbindet, Ihrem Kind die 5-Punkt Sicherheitsgurte anzulegen.

## EINSTELLEN DER FUSSTÜTZE

Der Kinderwagen verfügt über eine verstellbare Fußstütze. Um diese in die gewünschte Position zu stellen, drücken Sie die Druckknöpfe an beiden Seiten der Stütze (Abb. 26).

## VERDECK DES SITZES

Um das Verdeck zu montieren, stecken Sie seine Laschen in die an den Armlehnen befindlichen Halterungen (Abb. 27). Um es wieder abzunehmen, drücken Sie die Tasten auf der Rückseite der Halterungen, dann ziehen sie das Verdeck in Pfeilrichtung (Abb. 28). Das Verdeck hat einen zusätzlichen Abschnitt, mit dem Sie es nach vorne neigen können. Um den zusätzlichen Abschnitt auszufahren, bewegen Sie den Schieberegler auf der Rückseite des Verdecks (Abb. 29).

## EINSTELLUNG DER RÜCKENLEHNE

Die Rückenlehne des Sitzes hat eine 3-stufige Einstellung. Um die Rückenlehne abzusenken, ziehen sie am Hebel auf ihrer Rückseite (Abb. 30). Um die Rückenlehne zu heben, drücken Sie sie nach oben. Das Verriegeln erfolgt in der jeweiligen Position automatisch.

## MONTAGE DES AUTOSITZES MIT ADAPTERN

Stecken Sie die Adapter in die am Wagengestell befindlichen Haken (Abb. 31), dann drücken Sie die Haken des Sitzes in die Adapter (Abb. 32). Der Sitz verfügt über einen verstellbaren Tragegriff. Um ihn in die gewünschte Position zu stellen, drücken Sie die an seinen Drehpunkten befindlichen Tasten (Abb. 33).

## DEMONTAGE DES AUTOSITZES UND DER ADAPTER

Um den Sitz abzunehmen, drücken Sie die Tasten an seinen Kanten auf beiden Seiten (Abb. 34) und ziehen den Griff nach oben (Abb. 35). Um die Adapter abzunehmen drücken Sie die auf ihren Innenseiten befindlichen Tasten und ziehen sie nach oben (Abb. 36).

## ZUSAMMENKLAPPEN DES WAGENS

Vor dem Zusammenklappen des Kinderwagens, nehmen Sie den Sitz oder die Babywanne ab. Um das Wagengestell zusammenzuklappen, drücken Sie die rechts im oberen Teil des Griffbügels befindliche Taste (Abb. 37A), ziehen Sie dann die auf beiden Seiten des Griffbügels befindlichen Hebel hoch (Abb. 37B), und drücken dann den Griffbügel bis zum völligen Zusammenklappen nach unten (Abb. 38, 39).

# FIGYELMEZTETÉS

**FIGYELMEZTETÉS:** A gyermek felügyelet nélküli hagyása veszéllyel jár.

**FIGYELMEZTETÉS:** Használja a szíjakat, amikor a gyermek elkezd magától felülni.

**FIGYELMEZTETÉS:** Tilos a termékben további matracot használni.

**FIGYELMEZTETÉS:** A babakocsi használata előtt győződjön meg róla, hogy az összecukó mechanizmusok le vannak blokkolva.

**FIGYELMEZTETÉS:** Mindig együtt használja az ágyékövet a medenceövével.

**FIGYELMEZTETÉS:** A babakocsi tolokárára felakasztott minden terhelés csökkenti a babakocsi stabilitását.

**FIGYELMEZTETÉS:** A terméket nem szabad görkorcsolyával vagy futva vezetni.

**FIGYELMEZTETÉS:** A babakocsi csak egy gyermek szállítására szolgál.

**FIGYELMEZTETÉS:** babakocsi 0-36 hónapos és maximum 22 kg súlyú gyermekek számára szolgál.

**FIGYELMEZTETÉS:** Ne hagyja a babakocsit benne a gyermekkel lejtős felületen, még akkor sem, ha be van húzva a fék.

**FIGYELMEZTETÉS:** Ne használja a babakocsit, amennyiben annak valamelyik része sérült.

**FIGYELMEZTETÉS:** A babakocsi szétnyitása és összecukása során győződjön meg róla, hogy a gyermek biztonságos távolságra található.

**FIGYELMEZTETÉS:** A szabályozás végrehajtásakor győződjön meg róla, hogy a termék mozgó részei nem

érintkeznek a gyermek testével.

**FIGYELMEZTETÉS:** Mindig blokkolni kell a féket, mikor áll a babakocsival.

**FIGYELMEZTETÉS:** A kosár maximális terhelése 3 kg.

**FIGYELMEZTETÉS:** A táska maximális terhelése 2 kg.

**FIGYELMEZTETÉS:** A babakocsi tolokárára felakasztott minden táska vagy más terhelés csökkenti a babakocsi stabilitását.

**FIGYELMEZTETÉS:** A termékben csak eredeti, a gyártó által elfogadott alkatrészeket szabad használni.

**FIGYELMEZTETÉS:** A járdaszegélyre vagy más lépcsőre való feltolás esetén emelje meg az első kerekeket.

**FIGYELMEZTETÉS:** Ne tolja a babakocsit a lépcsőn.

**FIGYELMEZTETÉS:** A babakocsit gyermekek számára hozzáférhetetlen helyen kell tárolni.

**FIGYELMEZTETÉS:** A gondolóban ne használjon 10mm-nél vastagabb további matracot.

A koci időszakos karbantartást igényel. Rendeltetésére való tekintettel (kültéri használat különböző időjárási viszonyok mellett és különböző útfelületeken) az alábbi karbantartási feltételek betartása szükséges a koci helyes működéséhez.

1. A fémekelmekek nedves törőruhával tisztíthatók terméket szárazra kell törölni a korrózió megelőzése érdekében.

2. A kárpitélemek nedves törőruhával tisztíthatók terméket ki kell szárítani olyan helyen kirakva, ahol nincs kitéve a napsugarak hosszantartó hatásának ill. jól szellőztetett helyen lehet kiterítve hagyni.

3. A kárpitélemeket nem szabad mosógépben mosni, centrifugálni vagy hosszú ideig áztatni tekintettel a szerkezeti elemek alkalmazására (merevítések, erősítések, kitélések).

4. Mosószer használata megengedett.

5. Ha a termék elázott, a fémekelmekek szárazra kell törölni és teljes kiszáradásáig jól szellőző

helyen kiterítve hagyni.

6. Nem szabad a terméket napsugarak hosszantartó hatásának kitenni, ugyanis a kárpit és a műanyag elemek elszíneződhetnek ill. sérülhetnek.

7. A mozgó alkatrészeket rendszeresen kell karbantartani a gyorsan elpárolgó tisztító-kenő szerek használatával, mint pl. WD-40.

8. Biztonsági övek és más szabályozható elemek beállítását rendszeresen kell ellenőrizni.

9. A kerekeket, fékeket és felfüggesztési elemeket rendszeresen tisztítani kell homoktól, sótól és egyéb szennyeződésektől. Nem szabad a kenőanyagot olyan helyen használni, ahová homok juthat be.

10. Kerülni kell a sós vízzen való érintkezést (tengeri víz, tengeri szél, útszóró só) a korrózió elkerülése érdekében.

11. A koci használatának megengedett hőmérséklettartománya: -5°C-tól +35°C-ig.

## GARANCIÁLIS FELTÉTELEK

1. „RIKO” az Önök által vásárolt termékre 24 hónapos garanciát nyújt a vásárlás dátumától számítva.

2. A reklamációkat a termék vásárlási helyén kell bejelenteni.

3. A reklamáció elbírálásához szükséges feltétel a helyesen kitöltött, e használati útmutató végén található garanciajegy és a vásárlási bizonylat bemutatása.

4. Hibái a termék „RIKO” székhelyére forgalmazó közvetítésével történő leszállításától számított 14 napon belül díjmentesen kerülnek megszüntetésre.

5. A javítást az „RIKO” cég vagy más szolgáltató végzi, amelyről eladó ad tájékoztatást.

6. A garancia nem terjed ki az alábbiakra:

- Felhasználó hibájából keletkezett sérülések,
- A használati útmutatóban és a termék elemein be nem tartása következtében keletkezett sérülések,
- Üzemeltetés során természetes módon elhasználódó fogantyúkon használt anyagok, dörzsölésnek kitétt szövetek és műanyagok struktúrája és színe, perselyek a kerekekben, tengelyek, feliratok,
- Karbantartási feltételek be nem tartásából adódó sérülések, pl.: korrózió, kárpit ill. műanyag elemek elszíneződése a napsugarak

hosszantartó hatására, a műanyag elemek vagy kárpit sérülése a napsugarak hosszantartó hatására vagy magas hőmérséklet miatt, holtjátékok, szokatlan hangok mint nyirkosság/ csikorgás, mechanizmusok sérülése a szennyeződések következtében,

- Illetékelen személyek által végzett javításokból adódó sérülések,

- Terhelés hatására az egyes kerekek függőlegestől való eltérése (ez az ilyen típusú szerkezetnek tipikus jellemzője),

- A termék futárpostával való szállításának idejére nem megfelelő becsomagolásából adódó sérülések és szennyeződések (csomagküldő szolgálat közreműködésével vásárolt termék esetén),

7. A garanciális időszak meghosszabbodik az „RIKO” szervizben való javítás idejével.

8. A javítás módjáról a garanciát nyújtó dönt.

9. A reklamált terméket tiszta állapotban kell átadni,

10. A garancia az Európai Unió területén érvényes,

11. Az értékesített fogyasztói cikkre nyújtott garancia nem zárja ki és nem függeszti fel a vevő a szerződésnek nem megfelelő termékből adódó jogait.

**KOCSI KINYITÁSA**

A babakocsi szétrnyitáshoz húzza fel a tolókart mindaddig, amíg teljesen szétrnyílik a babakocsi (1., 2. ábra).

**A HÁTSÓ KERÉKEK FEL- ÉS LESZERELÉSE**

A hátsó kerékek felszereléséhez és eltávolításához tegye a kereket és nyomja be, amíg kattánásig nem kerül (3. ábra).

FIGYELEM! Használat előtt győződjön meg róla, hogy a kerekek megfelelően vannak felhelyezve.

A hátsó kerékek leszereléséhez nyomja meg a gombot a hátsó felfüggesztésben, és tolja ki a kerek (4., 5. ábra).

**ELSŐ FORGÓ KERÉKEK ÖSSZESZERELÉSE ÉS LESZERELÉSE**

Az első kerekek összeszereléséhez nyomja a tengelyüket az első lábak végződésére egészen a jellegzetes „kattanásig” (6. ábra).

A kerekek leszereléséhez nyomja meg a forgó mechanizmus felső részén lévő gombot (7. ábra) és tolja be a kerekek tengelyét. A kocsi bolygókerék rendszerrel rendelkezik, azonban lehetőség van arra, hogy a kerekeket egyenes irányba való haladásnak megfelelően rögzítsük. Ahhoz, hogy a kerek irányítható legyen, a kerékszár felső részében lévő forgógombot forgassa meg az óramutató járásával ellentétes irányba. A kerek reteszeléséhez a forgógombot az óramutató járásával megegyező irányba forgassa meg (8. ábra).

**TOLÓKAR MAGASSÁG SZABÁLYOZÁSA**

A babakocsi tolókar magasság szabályozással rendelkezik. A szabályozáshoz nyomja meg a tolókar mindkét oldalán felül található kerek gombot, majd állítsa be a megfelelő magasságra (9. ábra).

**BIZTONSÁGI FÉK**

A babakocsi hátsó biztonsági fékkel rendelkezik. A fék behúzásához/kioldásához nyomja meg a talpat (10. ábra).

FIGYELEM! Használat előtt győződjön meg róla, hogy a fék ki van oldva.

FIGYELEM! Mindig húzza be a biztonsági féket, amikor dől felületen hagyja a babakocsit.

FIGYELEM! A biztonsági fék nem lassításra szolgál. A biztonsági féket a babakocsi megállítása után kell behúzni.

FIGYELEM! Nem szabad futni a babakocsival.

**A FELFÜGGESZTÉS KEMÉNYSÉGÉNEK BEÁLLÍTÁSA**

A kocsin lehet állítani a hátsó felfüggesztés keménységét. A beállításához állítsa át a hátsó felfüggesztés alatt található kart (11. ábra) A műveletet mindkét hátsó kerekélnél hajtsa végre. A felfüggesztésnek két beállítása van: kemény és puha.

**ÖSSZECUKÁSA/KINYITÁSA A MÓZESKOSÁR**

A mőzeskosár szétrnyitáshoz húzza meg a fém övfeszítőket úgy, hogy beakadjanak a műanyag kampókba (12. ábra). A mőzeskosár megfelelően van rögzítve, ha kattánó hangot hall.

A mőzeskosár oldalain található adapterek bekattanjanak a kocsi vázán található akasztókba (13. ábra). A reteszelés automatikusan működésbe lép.

FIGYELEM! A használat megkezdése előtt győződjön meg arról, hogy a mőzeskosár jól van felszerelve.

A mőzeskosár leszereléséhez nyomja meg a mőzeskosár oldalainál lévő adaptereken található gombokat (14. ábra), és húzza felfelé a mőzeskosarat.

**A MÓZESKOSÁR TÁMLÁJÁNAK ÁLLÍTÁSA**

Az üléskagyló el van látva állítható fejtámlával. A kívánt helyzetbe történő beállításához, hajtsa félre a matracot, és állítsa a támaszt a megfelelő pozícióba (15. ábra).

**A MÓZESKOSÁR KUPOLÁJA ÉS A MÓZESKOSÁR HORDOZÁSÁRA SZOLGÁLÓ FOGANTÚ**

A mőzeskosár el van látva egy kupolával. A váza egyben a hordozására szolgáló fogantú szerepét is betölti (ez a fogantú magának a mőzeskosárnak a hordozására szolgál, nem az egész kocsiára).

FIGYELEM! Mielőtt felemeli a mőzeskosarat, a kupolában lévő fogantú megfogva, állítsa függőleges helyzetbe (a talajra merőlegesen).

A kupola helyzetét állítani lehet. A kupolának a kívánt helyzetbe állításához nyomja meg a kerek, műanyag gombokat a talpánál (16. ábra).

**FOTEL BESZERELÉSE ÉS KISZERELÉSE**

A fotelt ugyanúgy kell beszerelni és kiszerezni, mint a mőzeskosarat (lásd MÓZESKOSÁR BESZERELÉSE ÉS KISZERELÉSE) (17., 18. ábra). A babakocsi foteljét menetiránnyal szemben és menetiránnyak háttal lehet beszerelni (19., 20. ábra).

FIGYELEM! Használat előtt győződjön meg róla, hogy a fotel megfelelően van beszerelve.

**BIZTONSÁGI ÖVEK**

A kocsi 0-36 hónapos gyerekeknek való, 5-pontos biztonsági övekkel felszerelt üléssel rendelkezik. A vállöveket a gyermek korának megfelelően kell illeszteni.

Az övek kioldásához nyomja meg a központi csaton található gombot és kapcsolja szét az övek villáit (21. ábra). Az 5-pontos biztonsági öv bekötéséhez a vállövek villáit a csípőövek villáival kell összekötni, majd a gátóvhez rögzített központi csatba kell betenni. (22., 23. ábra).

FIGYELEM! Mindig használja a biztonsági övet, amikor a gyermek már önállóan képes ülni.

FIGYELEM! 6 hónap alatti gyermek szállításakor a támlát fekvő helyzetben kell beállítani.

**BIZTONSÁGI KORLÁT**

A korlát felszereléséhez dugja be a kallantyúit a kartámaszokban található tartókba. A leszereléséhez nyomja meg a tartó alsó felén található gombokat (24. ábra). A korlát felhajtható. Ez azt jelenti, hogy

FIGYELEM! A korlát egy plusz elem, és nem mentesít az 5 pontos biztonsági öv kötelező használatától.

**LÁBTARTÓ SZABÁLYOZÁSA**

A babakocsi szabályozható lábtartóval van felszerelve. A lábtartó megfelelő pozícióba történő állításához nyomja meg a lábtartó mindkét oldalán lévő gombot (26. ábra).

**A KOCSI KUPOLÁJA**

A kupola felszereléséhez nyomja be a kallantyúit a kartámaszokban található tartókba (27. ábra). A leszereléséhez nyomja meg a gombokat a kallantyúk hátsó részén, és húzza ki a nyílal jelzett irányban (28. ábra). A kupola rendelkezik egy plusz szekcióval, ami lehetővé teszi az előrehajthatását. A plusz szekció kinyitására tolja el a csúszkát a kupola hátsó részében (29. ábra).

**A HÁTTÁMLA ÁLLÍTÁSA**

Az ülés támláját 3 fokozatban lehet állítani. A támla leengedéséhez húzza meg a kart a hátsó részén (30. ábra). A támla felemeléséhez tolja át felfelé. Az egyes állásokban a reteszelés automatikusan történik.

**ADAPTERES AUTÓS GYEREKÜLÉS BESZERELÉSE**

Csatolja be az adaptereket a kocsi vázán található csatokba (31. ábra), majd csatolja be az ülés csatlait az adapterekbe (32. ábra). Az ülés fogantúja állítható. A kívánt helyzetbe történő beállításához nyomja meg a tővénl található gombot (33. ábra).

**AZ AUTÓS GYEREKÜLÉS ÉS AZ ADAPTEREK KISZERELÉSE**

A gyerekülés kiszerezéséhez nyomja meg a szélein található gombokat, mindkét oldalán (34. ábra), és húzza felfelé a fogantúnál fogva (35. ábra). Az adapterek kiszerezéséhez nyomja meg a belső oldaluknál található nyomógombokat, és húzza őket felfelé (36. ábra).

**A KOCSI ÖSSZECUKÁSA**

A kocsi összecsukása előtt vegye le az ülést vagy a mőzeskosarat. A kocsi vázának összecsukásához nyomja meg a tolókaron, a jobb oldalán, a felső részen lévő működtető gombot (37A. ábra), majd húzza meg felfelé a kart a tolókar mindkét oldalán (37B. ábra), és nyomja a kart lefelé, egészen addig, amíg a kocsi teljesen össze nem csukódik (38., 39. ábra).

## ATENȚIUNI / PRECAUȚII

**ATENȚIE:** Nu lăsați niciodată copilul nesupravegheat - risc de pericole!

**ATENȚIE:** Copilul trebuie asigurat cu centuri, în special când va începe să stea pe șezute.

**ATENȚIE:** Nu folosiți saltea suplimentară în acest cărucior.

**ATENȚIE:** Verificați ca toate mecanismele de siguranță a căruciorului să fie asigurate corect înainte de folosire.

**ATENȚIE:** Întotdeauna folosiți centura abdominală împreună cu catarama centrală.

**ATENȚIE:** Orice încărcătură atașată ghidajului afectează stabilitatea vehiculului.

**ATENȚIE:** Nu utilizați acest vehicul în alte scopuri, decât cele prevăzute de către producător.

**ATENȚIE:** Acest vehicul este utilizabil doar pentru un singur copil.

**ATENȚIE:** Acest vehicul este recomandat copiilor cu vârsta între 0 - 36 luni și cu greutatea de până la 22 kg.

**ATENȚIE:** Nu lăsați copilul în căruciorul aflat în pantă, chiar dacă a fost asigurat cu frână.

**ATENȚIE:** Nu utilizați căruciorul dacă descoperiți defecte de orice fel.

**ATENȚIE:** Pe durata montării/deschiderii sau demontării/închiderii, asigurați-vă dacă copilul se află la o distanță sigură de cărucior.

**ATENȚIE:** Copilul trebuie să fie scos din raza de acțiune a părților mobile când faceți ajustări asupra căruciorului.

**ATENȚIE:** Întotdeauna asigurați vehiculul cu frână în timpul staționării, montării sau demontării de accesorii ori când așezați sau ridicați copilul din cărucior.

**ATENȚIE:** Obiectele amplasate în coșul pentru cumpărături nu trebuie să depășească 3 kg.

**ATENȚIE:** Obiectele amplasate în geanta căruciorului nu trebuie să depășească 2 kg.

**ATENȚIE:** Orice geantă sau încărcătură suplimentară atașată ghidajului afectează stabilitatea vehiculului.

**ATENȚIE:** Folosiți numai accesorii sau componente aprobate de producător.

**ATENȚIE:** Intrând pe bordura, trepte sau obstacole săltați partea din față a căruciorului.

**ATENȚIE:** Nu coborâți cu vehiculul pe trepte/scări.

**ATENȚIE:** Păstrați vehiculul în locuri ferite, departe de copii.

**ATENȚIE:** Nu utilizați saltelutele/suplimentară cu o grosime mai mare decât 10mm pentrulandou.

Căruciorul necesită întreținere periodică. Având în vedere destinația acestuia (utilizare în aer liber în diferite condiții atmosferice și pe diferite suprafețe) respectarea condițiilor de întreținere de mai jos este necesară pentru funcționarea corectă a căruciorului.

1. Piese din metal pot fi curățate cu o cârpă umedă cu folosirea detergentului delicat. După curățare produsul trebuie uscat pentru a preveni coroziunea.

2. Tapițeria poate fi curățată cu o cârpă umedă cu folosirea detergentului delicat. După curățare produsul trebuie uscat prin înșirarea tapițeriei într-un loc în care acesta nu este expusă la acțiunea îndelungată a razelor solare sau prin întinderea acesteia într-un loc cu ventilație bună.

3. Din cauza elementelor de structură utilizate (elemente de rigidizare, întărire, umplere), nu spălați elementele de tapițerie în mașină de spălat, nu stoarceți prin centrifugare mecanică și nu lăsați înmuiate pentru mai mult timp.

4. Nu folosiți un înălbitor. Puteți folosi doar detergenți delicati.

5. În cazul în care produsul a fost udat, uscați elementele metalice ale acestuia și lăsați întins până la uscare totală într-un loc cu ventilație bună.

6. Nu expuneți produsul la acțiunea îndelungată a soarelui deoarece tapițeria și elementele din plastic se pot decolora sau deteriora.

7. Piese mobile trebuie întreținute în mod periodic prin utilizarea produselor de curățare lubrifiere cu evaporare rapidă de tip WD-40.

8. Verificați periodic reglajul hamului de siguranță și al altor elemente reglabile.

9. Curățați în mod regulat roțile, frânele și elementele de suspensie de nisip, sare și alte impurități. Nu folosiți lubrifianți în locuri în care poate pătrunde nisip.

10. Evitați contactul cu apă sărată (apă de mare, briză marină, sare pentru drumuri), pentru a preveni coroziunea.

11. Intervalul de temperaturi admisibil pentru utilizarea căruciorului: de la -5 până la +35 °C.

## CONDIȚII DE GARANȚIE

1. „RIKO” acordă garanție pentru produsul cumpărat pentru o perioadă de 24 luni de la data cumpărării.

2. Reclamațiile trebuie depuse la punctul de vânzare de la care produsul a fost cumpărat.

3. Condiția necesară pentru soluționarea reclamației este prezentarea fișei de garanție corect completate, care se află la sfârșitul acestor instrucțiuni de utilizare, împreună cu dovada de cumpărare.

4. Defectele fizice ale produsului descoperite în perioada de garanție vor fi înlăturate gratuit în termen de 14 zile de la data livrării produsului prin intermediul vânzătorului la sediul „RIKO”.

5. Reparații efectuează firma „RIKO” sau unitatea de service indicată de către vânzător.

6. Garanția nu acoperă:

- Deteriorările apărute din vina utilizatorului,
- Deteriorările apărute din cauza nerespectării recomandărilor, avertizărilor și restricțiilor incluse în instrucțiunile de utilizare, precum și pe elementele produsului,
- Elementele de exploatare care se uzează în mod natural în timpul exploatarei, cum ar fi: anvelope, camere de aer, banda de rulare, materiale utilizate pe mână, structura și culoarea țesăturilor și materialelor expuse la frecare, bușe din roți, axe, elemente imprimate,
- Deteriorările cauzate de nerespectarea condițiilor

de întreținere de exemplu: coroziune, modificarea culorii tapițeriei sau elementelor din plastic ca urmare a expunerii îndelungate la acțiunea soarelui, deteriorarea elementelor din plastic sau tapițeriei ca urmare a expunerii îndelungate la acțiunea soarelui sau temperaturilor ridicate, jocuri, zgomet cum ar fi scârțâit/ piuit, deteriorările mecanismelor din cauza murdăriei,

• Deteriorările cauzate de reparații efectuate de către persoane neautorizate,

• Devierea verticală a roților sub sarcină (aceasta este o caracteristică normală pentru acest tip de construcție),

• Deteriorări și murdării cauzate de ambalarea necorespunzătoare a produsului pe timpul trimerii acestuia prin serviciul de curierat (în cazul achiziției on-line),

7. Perioada de garanție se prelungește cu perioada de durată a reparației în service „RIKO”.

8. Modul de reparație va fi stabilit de către persoana care acordă garanție,

9. Produsul supus reclamației trebuie livrat curat,

10. Garanția cuprinde teritoriul Uniunii Europene,

11. Garanția pentru bunuri de consum vândute nu exclude și nu suspendă drepturile cumpărătorului rezultând din lipsa de conformitate a bunurilor cu contract.

## DESFACEREA CĂRUCIURII

Pentru a desface cărucior, trageți ghidajul căruciorului în sus până la desfacerea totală a căruciorului (fig. 1, 2).

## MONTAREA ȘI DEMONTAREA ROTILOR DIN SPATE

Pentru a monta roțile din spate, introduceți roata pe semi-axă și apăsați până la blocarea (fig.3).

**ATENȚIE!** Înainte de utilizare asigurați-vă că toate roțile sunt corect montate.

Pentru a demonta roțile din spate apăsați butonul din suspensia din spate și scoateți roțile (fig.4,5).

## MONTAREA ȘI DEMONTAREA ROTILOR DIN FAȚĂ PIVOTANTE

Pentru a monta roțile din față introduceți axele acestora în capetele picioarelor din față până veți auzi un „click” caracteristic (fig. 6). Pentru a demonta roțile apăsați butonul care se află în partea superioară a mecanismului pivotant (fig. 7) și scoateți axa roatei. Căruciorul este dotat cu un sistem de roți pivotante cu posibilitatea blocării pentru mersul în față. Pentru ca roțile să fie pivotante, roți butonul care se află în partea de sus a dispozitivului de fixare a roții în sens invers acelor de ceasornic. Pentru a bloca roțile, rotiți butonul în sensul acelor de ceasornic (fig. 8).

## AJUSTAREA POZIȚIEI MĂNERULUI

Căruciorul este dotat cu mecanismul de ajustare a poziției mânerului. Pentru a realiza reglarea apăsați butoanele rotunde care se află pe ambele părți a mânerului în partea de sus și pe urmă alegeți poziția corectă (fig. 9).

## FRÂNA PENTRU PARCARE

Căruciorul este dotat cu frâna de parcare posterioară. Pentru a bloca/blocarea frâna, apăsați talpa acesteia (fig. 10).

**ATENȚIE!** Înainte de a porni căruciorul asigurați-vă că frâna este deblocată.

**ATENȚIE!** Blocați întotdeauna frâna de siguranță atunci când lăsați căruciorul pe o suprafață înclinată.

**ATENȚIE!** Nu utilizați frâna pentru a încetini mersul căruciorului. Blocați frâna după oprirea completă a căruciorului.

**ATENȚIE!** Căruciorul nu este destinat pentru alergare.

## REGLAREA DURITĂȚII SUSPENSIEI

Căruciorul este dotat cu sistemul de reglare a durității suspensiei din spate. Pentru a efectua ajustarea, glisați maneta care se află sub suspensia din spate (fig. 11). Această operațiune trebuie realizată la ambele roți din spate. Suspensia are două setări: dură și moale.

## PLIEREA/DESFACEREA LANDOULUI

Pentru a desface landoul, întindeți întinzătoare metalice astfel încât să se blocheze în cârlige de plastic (fig. 12). Natuțul este bine fixat atunci când auziți un sunet de „clic”.

## MONTAREA ȘI DEMONTAREA LANDOULUI

Pentru a monta landoul, apăsați-l către cadrul căruciorului astfel încât adaptore care se află pe părțile laterale ale landoului să se blocheze

**ATENȚIE!** Înainte de a utiliza căruciorul, asigurați-vă dacă landoul este montat corect.

Pentru a demonta landoul, apăsați butoanele de pa adaptoarele situate pe părțile laterale ale landoului (fig. 14) și trageți landoul în sus.

## REGLAREA SPĂTARULUI DIN LANDOU

Landoul este dotat cu un sistem de reglare a telerei. Pentru a ajusta telerele în poziția dorită, dați la o parte saltea și așezați suportul în poziția dorită (fig. 15).

## COPERTINA LANDOULUI ȘI MĂNERUL PENTRU TRANSPORTAREALANDOULUI

Landoul este dotat cu o copertină. Cadrul acesteia îndeplinește, de asemenea, funcția mânerului pentru transportare (acesta este mânerul pentru transportarea numai a landoului – și nu a căruciorului întreg).

**ATENȚIE!** Înainte de a ridica landoul cu ajutorul mânerului din copertină, ajustați mânerul în poziția verticală (perpendicular pe sol).

Copertina are sistemul de reglare a poziției. Pentru a așeza copertina în poziția dorită, apăsați butoanele rotunde din plastic care se află la baza copertinei (fig. 16).

## MONTAREA ȘI DEMONTAREA SCAUNULUI

Scaunul se montează în același mod ca și landoul (vezi MONTAREA ȘI DEMONTAREA LANDOULUI) (fig. 17, 18). Scaunul poate fi montat atât cu fața cât și cu spatele spre direcția de mers (fig. 19, 20).

**ATENȚIE!** Înainte de a utiliza căruciorul asigurați-vă că scaunul este montat corect.

## CENTURILE DE SIGURANȚĂ

Căruciorul are un scaun destinat copiilor cu vârstă cuprinse 0-36 de luni dotat cu ham de siguranță în 5 puncte. Curele care trec peste umeri trebuie ajustate la vârsta copilului. Pentru a deschide hamul de siguranță, apăsați butonul de pe catarama centrale și dezlegați dispozitive de închidere ale centurilor (fig. 21). Pentru a închide hamul de siguranță în 5 puncte, legați dispozitive de închidere ale curelelor pentru umeri cu dispozitive de închidere ale centurilor abdominale și apoi introduceți-le în catarama centrală fixată la centura care trece printre picioarele copilului (fig. 22,23).

**ATENȚIE!** Folosiți întotdeauna centurile de siguranță dacă copilul știe să stea în șezut.

**ATENȚIE!** La transportarea în cărucior a copilului cu vârstă sub 6 luni, spătarul trebuie așezat în poziție culcată.

## BARĂ DE SIGURANȚĂ

Pentru a monta bariera, introduceți dispozitivele de agățare în dispozitive de prindere care se află în suporturi pentru coate. Pentru a demonta, apăsați butoanele care se află pe fundul dispozitivelor de prindere (fig. 24). Bara este batantă. Adică, puteți s-o desprindeți dintr-o parte și s-o deschideți pentru a așeza copilul (fig. 25).

**ATENȚIE!** Bara este un element suplimentar și nu exonerează de obligația de utilizare a centurii de siguranță în 5 puncte.

a ajusta suportul în poziția dorită, apăsați butoanele care se află pe ambele părți ale acestuia (fig. 26).

## COPERTINA ȘEZUTULUI

Pentru a monta copertina, introduceți dispozitivele ei de agățare în dispozitive de prindere care se află în suporturi pentru coate (fig. 27). Pentru a demonta, apăsați butoanele din partea posterioară a dispozitivelor de agățare și trageți într-o direcție indicată de săgeată (fig. 28). Copertina are o secțiune suplimentară care permite înclinarea ei spre față. Pentru a desface secțiunea suplimentară, deschideți fermoarul din partea posterioară a copertinei (fig. 29).

## REGLAREA SPĂTARULUI

Az ülés támláját 3 fokozatban lehet állítani. A támla leengedéséhez húzza meg a kart a hátsó részén (30. ábra). A támla felemeléséhez tolja azt felfelé. Az egyes állásokban a reteszelés automatikusan történik.

## MONTAREA SCAUNULUI AUTO CU ADAPTOARE

Fixați adaptoarele în dispozitive de prindere care se află pe cadrul căruciorului (fig. 31), și apoi fixați dispozitivele de prindere ale scaunului în adaptoare (fig. 32). Scaunul are un mâner reglabil. Pentru a-l așeza în poziția dorită, apăsați butoanele care se află la baza lui (fig. 33).

## DEMONTAREA SCAUNULUI AUTO ȘI A ADAPTOARELOR

Pentru a demonta scaunul, apăsați butoanele care se află pe ambele margini ale acestuia (fig. 34) și trageți mânerul în sus (fig. 35). Pentru a demonta adaptoare, apăsați butoanele care se află pe partea internă a acestora și trageți în sus (poz. 36).

## PLIEREA CĂRUCIURILUI

Înainte de a plia căruciorul, demontați șezutul sau landoul. Pentru a plia căruciorul, apăsați butonul care se află în partea de sus a ghidajului din partea dreaptă (fig. 37A), pe urmă trageți în sus pârghiile care se află pe ambele părți ale ghidajului (fig. 37B) și împingeți-l în până la plierea deplină (fig. 38, 39).



# AVERTISSEMENT

**AVERTISSEMENT:** Il est dangereux de laisser l'enfant sans surveillance.

**AVERTISSEMENT:** Utilisez les bretelles lorsque votre enfant saura s'asseoir tout seul.

**AVERTISSEMENT:** N'utilisez pas de matelas supplémentaire dans la poussette.

**AVERTISSEMENT:** Avant de commencer à utiliser la poussette, assurez-vous que les mécanismes de pliage ont été verrouillés.

**AVERTISSEMENT:** Utilisez la ceinture entre-jambes toujours avec la ceinture autour de la taille.

**AVERTISSEMENT:** Toute charge accrochée au guidon de la poussette affecte sa stabilité.

**AVERTISSEMENT:** Cet article ne convient pas pour faire des patins à roulettes ou pour courir.

**AVERTISSEMENT:** La poussette ne sert à transporter qu'un seul enfant.

**AVERTISSEMENT:** La poussette est destinée pour des enfants de 0 à 36 mois pesant jusqu'à 22kg.

**AVERTISSEMENT:** Ne laissez pas l'enfant dans la poussette sur une surface inclinée, même si le frein a été bloqué.

**AVERTISSEMENT:** N'utilisez pas la poussette si un de ses éléments a été endommagé.

**AVERTISSEMENT:** Lors du pliage et du dépliage de la poussette, assurez-vous que l'enfant ne se trouve pas trop près.

**13. AVERTISSEMENT:** En faisant les réglages, assurez-vous que les parties mobiles du produit ne sont pas en contact avec les parties du corps de l'enfant.

**AVERTISSEMENT:** Bloquez toujours le frein quand la poussette est à l'arrêt.

**AVERTISSEMENT:** La charge maximale admise du panier est de 3kg.

**AVERTISSEMENT:** La charge maximale admise du sac est de 2kg.

**AVERTISSEMENT:** Tout sac ou toute autre charge accrochée au guidon de la poussette affecte sa stabilité.

**AVERTISSEMENT:** Seules les pièces originales, validées par le fabricant peuvent être utilisées dans le produit.

**AVERTISSEMENT:** En arrivant sur un bord du trottoir ou toute autre marche, soulever la suspension avant.

**AVERTISSEMENT:** Ne faites pas rouler la poussette en descendant les escaliers.

**AVERTISSEMENT:** Entreposez la poussette hors de portée des enfants.

**AVERTISSEMENT:** Ne pas utiliser dans la nacelle de matelas supplémentaire dont l'épaisseur est supérieure à 10mm.

La poussette nécessite un entretien périodique. Compte tenu de son utilisation prévue (à l'extérieur, avec diverses conditions atmosphériques et sur divers revêtements), le respect des consignes ci-dessous est nécessaire pour le bon fonctionnement de la poussette.

1. Les éléments métalliques peuvent être nettoyés à l'aide d'un chiffon humide avec du détergent doux. Après nettoyage, essuyer à sec pour prévenir la corrosion.

2. Les éléments en tissu peuvent être nettoyés à l'aide d'un chiffon humide avec de la lessive douce. Après nettoyage, faire sécher en étendant les éléments en tissu dans un endroit non exposé à une action prolongée des rayons du soleil ou laisser étendu dans un endroit bien aéré.

3. Ne pas laver les éléments en tissu dans un lavelinge, ne pas essorer mécaniquement ni faire tromper longtemps, compte tenu des éléments de structure utilisés (éléments rigidifiants, supports, rembourrages).

4. Ne pas utiliser de détachant. On ne peut utiliser que des détergents doux.

5. Si l'article a été trempé, essuyer à sec ses éléments métalliques et laisser la poussette dépliée jusqu'à ce qu'elle sèche complètement dans un endroit bien aéré.

6. Ne pas exposer l'article à une action prolongée des rayons du soleil car les éléments en tissu et en plastique peuvent se décolorer ou s'abîmer.

7. Les pièces mobiles doivent être périodiquement entretenues à l'aide des produits de nettoyage et de graissage de type WD-40 s'évaporant rapidement.

8. Vérifier régulièrement le réglage des harnais de sécurité et d'autres éléments réglables.

9. Nettoyer régulièrement les roues, les freins et les éléments de suspension pour enlever le sable, le sel et d'autres impuretés. Ne pas utiliser de lubrifiant à des endroits auxquels le sable peut accéder.

10. Eviter tout contact avec de l'eau salée (eau de mer, vent de mer, fondant routier) pour prévenir la corrosion.

11. Températures limites admises pour l'utilisation de la poussette : de -5 à +35 °C.

## CONDITIONS DE LA GARANTIE

1. „RIKO” accorde une garantie pour l'article que vous avez acheté pour une période de 24 mois à compter de la date d'achat.

2. Les réclamations doivent être faites dans le point de vente dans lequel l'article a été acheté.

3. La condition nécessaire pour que la réclamation puisse être examinée est la présentation de la carte de garantie correctement remplie, se trouvant à la fin de cette notice d'utilisation, accompagné d'une preuve d'achat.

4. Les défauts physiques du produit révélé durant la période de validité de la garantie seront supprimés gratuitement dans un délai de 14 jours à compter de la date de livraison de l'article par l'intermédiaire du vendeur au siège de l'„RIKO”.

5. Les réparations sont assurées par la société „RIKO” ou par un fournisseur de services indiqué par le vendeur.

6. La garantie ne couvre pas :  
• les endommagements causés par l'utilisateur,  
• les endommagements dus à une non-application des recommandations, des avertissements et des contraintes indiqués dans le mode d'emploi et sur les éléments de la poussette.

• les éléments d'exploitation qui s'usent naturellement au cours d'utilisation, tels que : les pneus, les chambres à air, les bandes de roulement, les matériaux utilisés sur les poignées, la structure et la couleur des tissus et des matières exposés au

frottement, les manchons dans les roues, les axes, les impressions,

• les endommagements dus à un non-respect des conditions d'entretien, p.ex. à la corrosion, à la modification de la couleur des tissus ou des éléments plastiques suite à une exposition prolongée aux rayons du soleil, l'endommagement des éléments plastiques ou en tissu suite à une exposition prolongée aux rayons du soleil ou à des températures trop élevées, le jeu, les bruits tel que le grincement, l'endommagement des mécanismes dû aux saletés,

• les endommagements dus aux réparations effectuées par des personnes non habilitées,

• des écarts de la verticale des roues dus à la charge de la poussette (c'est une caractéristique normale des structures de ce type),

• les endommagements dus à un pliage inapproprié de la poussette dans le cadre de l'envoi du colis (en cas de livraison à domicile),

7. La période de validité de la garantie est prolongée de la durée de la réparation par le service „RIKO”.

8. Le procédé de réparation est défini par le garant.

9. Le produit réclamé doit être transmis propre.

10. La garantie est valable sur le territoire de l'Union Européenne.  
11. La garantie de la marchandise n'exclue ni ne suspend les droits de l'acheteur résultant de la nonconformité de la marchandise avec le contrat.

## DEPLIAGE DE LA POUSSETTE

Pour déplier la poussette, tirer le guidon de la poussette vers le haut jusqu'à ce que la poussette soit complètement dépliée (fig. 1, 2).

## MONTAGE ET DEMONTAGE DES ROUES ARRIERE

Pour monter les roues arrière, mettre la roue sur et appuyer jusqu'à ce qu'elle se bloque (fig. 3).

**ATTENTION!** Assurez-vous que toutes les roues sont correctement montées avant de commencer à utiliser la poussette.

Pour démonter les roues arrière, appuyer sur le bouton dans la suspension arrière et retirer arrière (fig. 4,5).

## MONTAGE ET DEMONTAGE DES ROUES DIRECTRICES AVANT

Pour monter les roues avant, enfoncez les axes dans les extrémités des pieds avant jusqu'à entendre un clic caractéristique (fig. 6). Pour démonter les roues, appuyez sur la touche située dans la partie supérieure du mécanisme de pivotement (fig. 7) et retirez l'axe de la roue. La poussette est équipé d'un système de roues directrices pouvant être bloquées pour aller tout droit. Pour leur permettre de tourner, tourner la molette située dans la partie supérieure de la fixation de la roue en dans le sens inverse des aiguilles d'une montre. Pour verrouiller les roues, tourner la molette dans le sens des aiguilles d'une montre (fig. 8).

## REGLAGE DE LA HAUTEUR DE LA POIGNEE

La hauteur de la poignée (guidon) de la poussette est réglable. Pour la régler, enfoncez les boutons ronds situés des deux côtés de la poignée dans la partie supérieure, puis réglez la hauteur souhaitée (fig. 9).

## FREIN D'ARRRET

La poussette est équipée d'un frein d'arrêt à l'arrière. Pour le bloquer/débloquer, appuyez dessus avec le pied (fig. 10).

**ATTENTION!** Avant de commencer à rouler, assurez-vous que le frein est débloqué.

**ATTENTION!** Bloquez toujours le frein de sécurité lorsque vous laissez la poussette sur une surface inclinée.

**ATTENTION!** Le frein ne sert pas à ralentir. Il faut le bloquer après l'arrêt complet de la poussette.

**ATTENTION!** La poussette ne convient pas pour courir.

## REGLAGE DE LA SUSPENSION

La poussette offre une possibilité de réglage de la suspension arrière. Pour la régler, actionnez le levier situé sous la suspension arrière (fig. 11). Effectuez cette manipulation pour les deux roues arrière. La suspension peut être réglée sur deux positions : faible et forte.

## PLIAGE/DEPLIAGE DU LANDAU

Pour déplier le landau, tendre les tendeurs métalliques jusqu'à ce qu'ils se bloquent dans les attaches plastiques (fig. 12). La nacelle est correctement fixée lorsque vous entendez un „clic“.

de manière à ce que les adaptateurs situés sur les côtés du landau se verrouillent dans les fixations sur la structure de la poussette (fig. 13). Le verrouillage s'effectuera de manière automatique.

**ATTENTION!** Assurez-vous que le landau est correctement monté avant de commencer à l'utiliser.

Pour démonter le landau, appuyez sur les boutons sur les adaptateurs situés sur les côtés du landeau (fig. 14) et tirez le landau vers le haut.

## REGLAGE DU DOSSIER DU LANDAU

Le dossier du landau est réglable. Pour changer sa position, écartez le matelas et réglez son support dans la position souhaitée (fig. 15).

## CAPOTE DU LANDAU ET POIGNEE DE TRANSPORT

Le landau est équipé d'une capote. Sa structure sert également de poignée de transport (permettant de transporter le landau seul et non toute la poussette).

**ATTENTION!** Avant de soulever le landau, en tenant la poignée de la capote, réglez-la sur la position verticale (perpendiculaire au sol).

La position de la capote est réglable. Pour régler la capote sur la position souhaitée, appuyez sur les boutons plastiques ronds situés en bas de l'auvent (fig. 16).

## MONTAGE ET DEMONTAGE DU SIEGE-HAMAC

Le siège-hamac se monte et se démonte de la même manière que le landau (voir MONTAGE ET DEMONTAGE DU LANDAU) (fig. 17, 18). Le siège peut être monté aussi bien face que dos à la maman (au pousseur) (fig. 19, 20).

**ATTENTION!** Assurez-vous que l'assise est correctement installée avant de commencer à l'utiliser.

## HARNAIS DE SECURITE

La poussette est dotée d'un siège adapté aux enfants de 0 à 36 mois, équipée d'un harnais de sécurité à 5 points. Les bretelles doivent être adaptées à l'âge de l'enfant.

Pour détacher le harnais, enfoncez le bouton sur la boucle centrale et détachez les fiches des différentes ceintures (fig. 21). Pour boucler les harnais de sécurité à 5 points, relier les fiches des bretelles avec celles des harnais au niveau des hanches, puis les insérer dans la boucle centrale sur la ceinture entre-jambes (fig. 22,23).

**ATTENTION!** Utilisez toujours les ceintures de sécurité si l'enfant sait s'asseoir tout seul.

**ATTENTION!** Lors du transport d'un enfant jusqu'à 6 mois dans une poussette, le dossier doit être en position déployée.

## ARCEAU DE SECURITE

Pour installer l'arceau, glisser ses attaches dans les prises dans les accoudoirs. Pour le démonter, enfoncez les boutons situés sur le dessous des attaches (fig. 24). L'arceau peut s'ouvrir sur le côté. Cela veut dire qu'on peut le détacher 'un seul côté et l'écarter sur le côté pour mettre l'enfant en position assise (fig. 25).

**ATTENTION!** L'arceau est un élément supplémentaire de protection et il ne libère pas de la nécessité d'utiliser les harnais

La poussette possède un repose-pieds réglable. Pour le régler dans la position souhaitée, enfoncez les boutons sur ses deux côtés (fig. 26).

## AUVENT DU SIEGE

Pour installer l'auvent, glisser ses attaches dans les prises dans les accoudoirs (fig. 27). Pour le démonter, enfoncez les boutons dans la partie antérieure des attaches et retirer la capote dans le sens indiqué avec la flèche (fig. 28). L'auvent est pourvu d'une section supplémentaire permettant de la faire baisser vers l'avant. Pour déplier la section supplémentaire, glisser la glissière sur la partie postérieure de la capote. 29).

## REGLAGE DU DOSSIER

Le dossier du siège est réglable sur 3 niveaux. Pour baisser le dossier, tirer le levier dans sa partie postérieure (fig. 30). Pour lever le dossier, le pousser vers le haut. Le verrouillage en différentes positions s'effectue automatiquement.

## MONTAGE DU SIEGE-AUTO AVEC SES ADAPTEURS

Insérer les adaptateurs dans les prises situées sur le châssis de la poussette (fig. 31), ensuite, fixer les fixations du siège dans les adaptateurs (fig. 32). Le siège-bébé est équipé d'une poignée réglable. Pour le régler en position souhaitée, enfoncez les boutons situés sur sa base (fig. 33).

## DEMONTAGE DU SIEGE-AUTO ET DE SES ADAPTEURS

Pour démonter le siège-auto, enfoncez les boutons situés sur ses bords des deux côtés (fig.34) et tirer la poignée vers le haut (fig.35). Pour démonter les adaptateurs, enfoncez les boutons situés sur leur côté intérieur et tirer vers le haut (fig. 36).

## PLIAGE DE LA POUSSETTE

Avant de plier la poussette, démonter l'assise ou la nacelle. Pour plier le châssis de la poussette, enfoncez le bouton situé dans la partie supérieure du guidon sur la droite (fig. 37A), puis tirer vers le haut les leviers situés des deux côtés du guidon (fig. 37B) et pousser ce dernier vers le bas jusqu'à ce que le châssis soit complètement plié (fig. 38,39).

# ADVERTENCIA

**ADVERTENCIA:** Dejar al niño solo puede ser peligroso.

**ADVERTENCIA:** Usar arneses, cuando el niño comience a sentarse solo.

**ADVERTENCIA:** No use otra colchoneta para este producto.

**ADVERTENCIA:** Antes de empezar a usar el carrito, asegúrate de que los mecanismos de plegado estén bloqueados.

**ADVERTENCIA:** Siempre usar el cinturón de entripierna con el cinturón de la cadera.

**ADVERTENCIA:** Cada carga sobre la guía del carro altera su estabilidad.

**ADVERTENCIA:** El producto no está destinado para llevarlo en patines ni corriendo.

**ADVERTENCIA:** El carro sirve para llevar solamente un niño.

**ADVERTENCIA:** El carro está diseñado para niños de 6 a 36 meses de edad y hasta 22 kg de peso.

**ADVERTENCIA:** No dejar nunca el carro con el niño dentro, en una superficie inclinada, aunque el freno esté bloqueado.

**ADVERTENCIA:** No usar el carro si alguno de sus elementos está dañado.

**ADVERTENCIA:** Durante el pliegue y la apertura del carro, hay que asegurarse de que el niño se encuentra a una distancia segura.

**ADVERTENCIA:** Durante los ajustes hay que asegurarse de que las partes móviles del producto no estén en contacto con el cuerpo del niño.

**ADVERTENCIA:** Siempre usar el freno durante la parada.

**ADVERTENCIA:** La carga máxima de la cesta es de 3 kg.

**ADVERTENCIA:** La carga máxima de la bolsa es de 2 kg.

**ADVERTENCIA:** Cada bolsa u otra carga suspendida en la guía del carro, altera su estabilidad.

**ADVERTENCIA:** Con el producto deben utilizarse sólo las piezas originales, autorizadas por el fabricante.

**ADVERTENCIA:** Sabiendo a la acera u otro peldaño, hay que levantar la suspensión frontal.

**ADVERTENCIA:** No bajar el carro por la escalera.

**ADVERTENCIA:** El carro debe estar guardado en un lugar donde no accedan niños.

**ADVERTENCIA:** No use otra colchoneta en el cuco, con más de 10mm de grosor.

El carro debe estar sometido a conservaciones periódicas. Dado su uso (en exteriores, con distintas condiciones atmosféricas y sobre diferentes superficies), el cumplimiento de las siguientes condiciones de conservación es un factor imprescindible para su correcto funcionamiento.

1. Los elementos de metal se pueden limpiar con un paño húmedo y un poco de detergente suave. Tras la limpieza, hay que secar bien el producto para evitar la corrosión.

2. Las tapicerías se pueden limpiar con un paño húmedo y un poco de detergente suave para lavar ropa. Tras la limpieza del producto, hay que secar la tapicería mojada, secándola en un lugar donde no esté expuesta a los rayos de sol durante mucho tiempo, o bien, dejándola extendida en un lugar bien ventilado.

3. No lavar la tapicería en la lavadora, no centrifugarla ni dejar mucho tiempo en remojo, debido a elementos de la construcción (elementos rígidos, refuerzos, rellenos).

4. No usar blanqueadores. Usar solamente detergentes delicados.

5. Si el producto se ha mojado, hay que secar los elementos de metal y dejar extendida la tapicería hasta que se seque en un lugar bien ventilado.

6. No someter el producto a los rayos de sol prolongados, porque la tapicería y los elementos de plástico pueden sufrir decoloraciones o deformaciones.

7. Las piezas móviles deben conservarse periódicamente con el uso de sustancias de rápida evaporación (productos de limpieza y lubricación tipo WD-40).

8. Hay que comprobar frecuentemente los cinturones de seguridad y otros elementos regulables.

9. Hay que limpiar las ruedas, los frenos y los elementos de suspensión periódicamente, de arena, sal y otras suciedades. No usar grasas en lugares donde puede meterse la arena.

10. Evitar el contacto con agua salada (agua marina, brisa marina, sal para descongelar carreteras) para evitar corrosiones.

11. Rango de temperatura permitido para el uso del carro: de -5 a +35 °C.

## CONDICIONES DE GARANTÍA

1. „RIKO“ (sociedad limitada) ofrece garantía por la compra del producto para un periodo de 24 meses desde la fecha de compra.

2. Las reclamaciones se pueden presentar en los puntos de venta donde ha sido adquirido el producto.

3. Para que una reclamación pueda ser tratada, el cliente debe presentar la ficha de garantía correctamente rellenada que se encuentra al final de estas instrucciones, junto con el ticket o factura de compra.

4. Los daños físicos del producto, demostrados en el periodo de garantía, se eliminarán en un plazo de 14 días desde la fecha de entrega del producto, mediante el vendedor, a la sede de „RIKO“.

5. Las reparaciones las realiza „RIKO“, o el servicio de reparaciones indicado por el vendedor.

6. La garantía no incluye:

- Daños causados por el usuario.
- Daños causados por un mal uso e incumplimiento de recomendaciones, advertencias y limitaciones indicadas en las instrucciones y en los elementos del producto.
- Elementos que se desgastan de forma natural al explotar el producto, como neumáticos, cámaras de aire, banda de rodadura de las ruedas, materiales usados en los asas, estructura y color de tapicería y elementos de plástico expuestos a rozamiento, casquillos en las ruedas, elementos impresos y estampados.
- Daños debidos al incumplimiento de las condiciones de conservación, como corrosión, cambio de color de tapicería o elementos de plástico debido a una larga exposición a los rayos de sol, desgaste de los elementos

de plástico y de la tapicería por una larga exposición a los rayos de sol o altas temperaturas, aflojamiento de los elementos, ruidos como crujido / chirrido, daños de los mecanismos por causa de la suciedad.

• Daños causados por las reparaciones realizadas por personas no autorizadas.

• Movimiento reducido para atrás, de una silla de paseo tipo „paraguas“ (es normal en este tipo de construcciones).

• Inclinación de una de las ruedas, causada por la carga (es normal en este tipo de construcciones).

• Daños y suciedades debidos a un mal empaquetado para el envío por mensajería (en caso de venta a distancia). El producto debe estar empaquetado en su cartón original o paquete correspondiente, de acuerdo con las dimensiones del producto, de modo que no haya huecos innecesarios y que ningún elemento sobresalga del paquete ni lo deforme.

7. El periodo de garantía se prolonga en el tiempo que dure la reparación en „RIKO“.

8. El modo de reparación lo indica la persona que concede la garantía.

9. El producto sujeto a la reclamación debe entregarse limpio.

10. La garantía es válida en el territorio de la Unión Europea.

11. La garantía de la compra del artículo de consumo no excluye ni suspende los derechos del comprador derivados de la falta de conformidad del producto.

## CÓMO ABRIR EL CARRO

Para abrir el carro, tira la guía del carro hacia arriba hasta que el carro esté totalmente abierto (Fig. 1, 2).

## MONTAJE Y DESMONTAJE DE RUEDAS TRASERAS

A fin de montar la rueda trasera se debe, poner rueda y presionar hasta su cierre completo (Fig. 3). ¡

ATENCIÓN! Antes de empezar a usar el carrito, asegúrate de que todas las ruedas estén bien montadas.

Para desmontar las ruedas traseras debe presionar el botón colocado en la suspensión trasera y deslizar este (Fig. 4, 5).

## MONTAJE Y DESMONTAJE DE RUEDAS DELANTERAS GIRATORIAS

Para montar las ruedas delanteras, aprieta sus ejes contra las terminaciones de las patas delanteras hasta que oigas un "click" (Fig. 6). Para desmontar las ruedas, pulsa el botón que se encuentra en la parte superior del mecanismo giratorio (Fig. 7) y saca el eje de la rueda. El cochecito tiene un sistema de ruedas giratorias con posibilidad de bloqueo de marcha en línea recta. Para destrabar las ruedas gire el selector que se encuentra en la parte superior del enganche de rueda en el sentido contrario a las agujas del reloj. Para trabar las ruedas gire el selector en el sentido contrario (Fig. 8).

## AJUSTE DE ALTURA DEL MANILLAR

En el carrito se puede ajustar la altura del manillar. Para ajustarla, pulsa los botones redondos en los dos laterales del manillar, en la parte superior, después, ajusta la altura según tus necesidades (Fig. 9).

## FRENO DE PARADA

El carro dispone de un freno trasero. Para bloquear/desbloquearlo las ruedas, pulsa el mecanismo del freno (Fig. 10).

¡ATENCIÓN! Antes de desplazar el carro, asegúrate de que el freno está desbloqueado.

¡ATENCIÓN! Siempre que dejes el carrito sobre una superficie inclinada, ponle el freno.

¡ATENCIÓN! El freno no sirve para disminuir la velocidad. Hay que bloquearlo cuando el carrito está totalmente parado.

¡ATENCIÓN! No debes correr con el carro.

## AJUSTE DE DUREZA DE LA SUSPENSIÓN

El carro tiene la dureza de la suspensión trasera regulable. Para ajustarla, mueve la palanca que se encuentra debajo de la suspensión trasera (Fig. 11). Repite la acción en las dos ruedas traseras. La suspensión tiene dos posiciones: dura y blanda.

## PLEGAR/ABRIR EL CUCO

Para montar el cuco, estira los tensores de metal de modo que se bloquee en los enganches de plástico (dib. 12). El capazo está correctamente abrochado cuando escuche un „clic“.

que los adaptadores laterales del cuco no queden bloqueados en los enganches del chasis del carro (Fig. 13). El cuco se bloqueará automáticamente.

¡ATENCIÓN! Antes de usar el carro, asegúrate de que el cuco esté bien montado.

Para desmontar el cuco, pulsa los botones que se encuentran en los adaptadores laterales del cuco (Fig. 14) y saca el cuco hacia arriba.

## AJUSTE DEL RESPALDO EN EL CUCO

El capazo está equipado con la función de ajuste del reposacabezas. Para ajustar la posición deseada del reposacabezas, tire del colchón y coloque el soporte en la posición adecuada (fig. 15).

## CAPOTA DEL CUCO Y EL ASA PARA LLEVAR EL CUCO

El cuco tiene su capota. Su chasis cumple el papel del asa (para llevar el cuco, no el carro entero).

¡ATENCIÓN! Antes de que levantes el cuco, sujeta el asa de la capota y colócalo en posición vertical (perpendicular al suelo).

La capota es regulable. Para colocarla en la posición deseada, pulsa los botones edondos de colores que se encuentran en su base (Fig.16).

## MONTAJE Y DESMONTAJE LA SILLA

La silla se monta y desmonta igual que el cuco (ver: MONTAJE Y DESMONTAJE DEL CUCO) (Fig. 17, 18).La silla se puede montar tanto mirando hacia adelante como orientada hacia atrás (Fig. 19, 20).

¡ATENCIÓN! Antes de usar la silla, asegúrate de que esté bien montada.

## CINTURONES DE SEGURIDAD

El asiento del carro es apto para niños de 0 a 36 meses y dispone de los arneses de seguridad de 5 puntos. Los cinturones de hombros se deben ajustar según la edad del niño

Para quitar los cinturones, pulsa el botón en la hebilla central y separa los ganchos de los cinturones (dib. 21). Para abrochar los arneses de seguridad de 5 puntos, junta los ganchos de los cinturones de hombros con los ganchos de los cinturones de cadera y colócalos en la hebilla central del cinturón de entrepierna (dib. 22,23).

¡ATENCIÓN! Usa siempre los cinturones de seguridad, si el bebé sabe sentarse solo.

¡ATENCIÓN! Si llevas en el carro un niño menor de 6 meses, el respaldo tiene que estar en posición de tumbado.

## BARRA DE SEGURIDAD

Para montar la barra meter los anclajes ubicados en los apoyabrazos. Para desmontarlo, presionar los botones ubicados en la parte inferior del soporte (Fig. 24). La barandilla está inclinable. Esto significa que es posible removerla de un lado, virar a fin de asentar niño (Fig. 25)!

¡ATENCIÓN! La barandilla constituye un accesorio complementario y no exogera de la obligación de aplicar cinturones de seguridad de 5-puntos.

deseada, pulsa los botones laterales (Fig. 26).

## PROTECTOR DE LLUVIA

Para montar el protector de lluvia, meter sus engranajes en las asas de los apoyabrazos (Fig. 27). Para desmontarlo, presionar los botones ubicados en la parte posterior de los ganchos y deslizarlos en la dirección de la flecha (fig. 28). El protector de lluvia cuenta con una sección adicional, que facilita su inclinación hacia adelante. Para gozarla, alejar la cremallera en la parte trasera del protector (Fig. 29).

## REGULACIÓN DE RESPALDO

El asiento cuenta con ajuste de respaldo 3 grados. Para bajar el respaldo, tirar la palanca en su parte posterior (Fig. 30). Para levantar el respaldo, empujarla hacia arriba. Bloqueo en cada posición será automático.

## MONTAJE DE LA SILLA DE COCHE CON ADAPTADORES

Coloca los adaptadores en los enganches que se encuentran en el chasis del carro (Fig. 31), a continuación, coloca los enganches de la silla en los adaptadores (Fig. 32).La silla tiene un asa regulable. Para colocarlo en la posición deseada, pulsa los botones que se encuentran en su base (Fig. 33).

## DESMONTAJE DE LA SILLA DE COCHE CON ADAPTADORES

Para desmontar la silla, pulsa los botones que se encuentran en sus laterales (Fig. 34) y tira del asa hacia arriba (Fig. 35). Para desmontar los adaptadores, pulsa los botones que se encuentran en su interior a ambos lados y tira hacia arriba (Fig. 36).

## PARA PLEGAR EL CARRO

Antes de plegar el carro, desmonta la silla o el cuco.Para plegar el chasis de la silla, pulsa el botón que se encuentra en la parte superior de la guía del manillar, a la derecha (Fig. 37A), a continuación, tira hacia arriba las palancas ubicadas a ambos lados del manillar (Fig. 37B) y empújalo hacia abajo hasta que se recoja del todo (Fig. 38, 39).

**KARTA GWARANCYJNA / GUARANTEE SHEET / ГАРАНТИЙНЫЙ ТАЛОН / ГАРАНТИЙНА КАРТА/ ZÁRUČNÍ LIST / ZÁRUČNÝ LIST / GARANTIESCHEIN / GARANCIÁLIS KÁRTYA / FIŞA DE GARANŢIE/ CARTE DE GARANTIE/ FICHA DE GARANTÍA**

Lp	Data rozpozecia naprawy/ Date of beginning the repair/ Дата начала ремонта/ Дата початку ремонту/ Datum započeti opravy/ Datum začatia opravy/ Datum des Reparaturbeginns/ Javítás kezdete/ Data începerii efectuării service-ului / Date de début de la réparation/ Fecha del comienzo de reparación	Zakres naprawy/ Scope of repair/ Объем ремонта/ Обсяг ремонту/ Rozsah opravy/ Rozsah opravy/ Reparaturumfang/ Javítás tartománya/ Domeniu servicii/ Objet(s) de la réparation / Objeto de reparación	Data przedłużenia gwarancji/ Date of warranty extension/ Дата продления гарантийного срока / Дата продовження гарантії/ Datum prodloužení záruky/ Datum predĺženia záruky/ Garantieverlängerungsdatum/ Garancia meghosszabbításának a dátuma/ Data prelungirii garanției/ Date de fin de garantie prolongée/ Fecha de prolongación de garantía	Data i podpis/ Date and signature/ Дата и подпись/ Дата і підпис/ Datum a podpis/ Datum a podpis/ Datum und Unterschrift/ Aláírása és dátum/ Data și semnătura persoanei care constată reclamația/ Date et signature/ Fecha y firma
1				
2				
3				
4				

\_\_\_\_\_  
 Data sprzedaży/ Date of sale/ Дата продажи/  
 Дата продажу/ Datum prodeje/ Datum predaja/  
 Verkaufsdatum/ Eladás dátuma/ Data vânzării/  
 Date de vente/ Fecha de compra

\_\_\_\_\_  
 Pieczęćka sklepu/ Shop's stamp/ М.П. магазина/  
 Печатка магазину/ Razítko obchodu/ Pечіатка предaje/  
 Geschäftsstempel/ Ūziet bélyegzője/ Ștampila unității comerciale/  
 vânzătorului/ Cachet du magasin/ Sello del vendedor

\_\_\_\_\_  
 Podpis sprzedającego/ Signature of the purchaser/  
 Подпись покупателя/ Підпис покупця/ Podpis kupujúceho/  
 Podpis kupujúceho/ Unterschrift des Käufers/ Vevő aláírása/  
 Semnătura cumpărătorului/ Signature du vendeur/ Firma del vendedor



**RIKO Dariusz Gabrysiak Sp. J.**  
ul. Witosza 5, 42-100 Kłobuck, Poland  
**www:** riko.pl **e-mail:** bok@riko.pl